



Seria: APROBATY TECHNICZNE

APROBATA TECHNICZNA ITB AT-15-6856/2015

Na podstawie rozporządzenia Ministra Infrastruktury z dnia 8 listopada 2004 r. w sprawie aprobat technicznych oraz jednostek organizacyjnych upoważnionych do ich wydawania (tekst jednolity: Dz. U. z 2014 r., poz. 1040), w wyniku postępowania aprobacyjnego dokonanego w Instytucie Techniki Budowlanej w Warszawie, na wniosek firmy:

Rockwool Polska Sp. z o.o.
66-131 Cigacice, ul. Kwiatowa 14

stwierdza się przydatność do stosowania w budownictwie wyrobu pod nazwą:

Zestaw wyrobów systemu CONLIT PLUS do wykonywania izolacji ogniochronnych przewodów wentylacyjnych, klimatyzacyjnych i oddymiających z blachy stalowej

w zakresie i na zasadach określonych w Załączniku, który jest integralną częścią niniejszej Aprobaty Technicznej ITB.

Termin ważności:
03 kwietnia 2020 r.

Załącznik:
Postanowienia ogólne i techniczne



DYREKTOR
z up.
Zastępca Dyrektora
d/s Badań i Rozwoju


dr inż. Michał Wójtowicz

Warszawa, 03 kwietnia 2015 r.

ZAŁĄCZNIK

POSTANOWIENIA OGÓLNE I TECHNICZNE**SPIS TREŚCI**

1. PRZEDMIOT APROBATY	3
2. PRZEZNACZENIE, ZAKRES I WARUNKI STOSOWANIA	3
2.1. Przeznaczenie i zakres stosowania	3
2.2. Warunki stosowania.....	6
3. WŁAŚCIWOŚCI TECHNICZNE. WYMAGANIA	15
3.1. Wyroby wchodzące w skład zestawu systemu CONLIT PLUS.....	15
3.2. Odporność ogniowa przewodów wentylacyjnych, klimatyzacyjnych i oddymiających z blachy stalowej z izolacją ogniochronną systemu CONLIT PLUS.....	17
4. PAKOWANIE, PRZECHOWYWANIE I TRANSPORT	17
4.1. Pakowanie.....	17
4.2. Przechowywanie.....	18
4.3. Transport	18
5. OCENA ZGODNOŚCI	18
5.1. Zasady ogólne	18
5.2. Wstępne badanie typu.....	19
5.3. Zakładowa kontrola produkcji	19
5.4. Badania gotowych wyrobów	20
5.5. Częstotliwość badań	20
5.6. Metody badań.....	21
5.7. Pobieranie próbek do badań.....	21
5.8. Ocena wyników badań	21
6. USTALENIA FORMALNO – PRAWNE	21
7. TERMIN WAŻNOŚCI	22
INFORMACJE DODATKOWE	23
RYSUNKI	26

1. PRZEDMIOT APROBATY

Przedmiotem niniejszej Aprobaty Technicznej ITB jest zestaw wyrobów systemu CONLIT PLUS do wykonywania izolacji ogniochronnych przewodów wentylacyjnych, klimatyzacyjnych i oddymiających z blachy stalowej. Producentem zestawu wyrobów jest firma Rockwool Polska Sp. z o.o., 66-131 Cigacice, ul. Kwiatowa 14.

Zestaw wyrobów systemu CONLIT PLUS składa się z:

- 1) niepalnych płyt z wełny mineralnej o nazwach:
 - a) CONLIT PLUS 60 ALU,
 - b) CONLIT PLUS 120 ALU,produkowanych przez firmę Rockwool Polska Sp. z o.o., 07-320 Małkinia, ul. Jana III Sobieskiego,
- 2) mineralnego kleju o nazwie CONLIT Glue, otrzymywanego ze szkła wodnego i glinki kaolinowej, produkowanego przez firmę DURACON APS, Ringvejen 26, DK-9510 Arden, Denmark.

Wyroby CONLIT PLUS 60 ALU i CONLIT PLUS 120 ALU są płytami wykonanymi z wełny mineralnej, skalnej, z dodatkiem granulatu z wodorotlenku magnezu $Mg(OH)_2$, rozmieszczonego w środkowej części grubości płyt. Cząsteczki wodorotlenku magnezu pod wpływem ciepła uwalniają krystalicznie związaną wodę. Płyty z jednej strony mają okładzinę z folii aluminiowej, przyklejoną do wełny mineralnej klejem polietylenowym.

Gęstość objętościowa płyt, w zależności od zawartości $Mg(OH)_2$, wynosi:

- $195 \text{ kg/m}^3 \pm 15\%$ – w przypadku płyt CONLIT PLUS 60,
- $320 \text{ kg/m}^3 \pm 15\%$ – w przypadku płyt CONLIT PLUS 120.

Wymiary nominalne płyt wynoszą:

- grubość – 60 mm,
- szerokość – 1200, 1000 i 600 mm,
- długość – 1800, 1500, 1200 i 1000 mm.

Wymagane właściwości techniczne wyrobów objętych Aprobata oraz wykonanych z nich izolacji ogniochronnych systemu CONLIT PLUS podano w p. 3.

2. PRZEZNACZENIE, ZAKRES I WARUNKI STOSOWANIA

2.1. Przeznaczenie i zakres stosowania

Zestaw wyrobów systemu CONLIT PLUS jest przeznaczony do wykonywania, wewnątrz budynków, jednowarstwowych izolacji ogniochronnych:

- 1) przewodów wentylacyjnych i klimatyzacyjnych z blachy stalowej:
 - a) pionowych lub poziomych, o przekroju nie większym niż 1250 x 1000 mm, przy zastosowaniu standardowych wzmocnień konstrukcyjnych; izolacja może być stosowana w układzie czterościennym, trójściennym lub dwuściennym,
 - b) pionowych lub poziomych, o przekroju większym niż 1250 x 1000 mm, ale nie większym niż 2500 x 1250 mm, przy zastosowaniu wzdłuż przewodu dodatkowych wzmocnień wewnętrznych w postaci prętów lub rur wg p. 2.2.3.2; izolacja może być stosowana tylko w układzie czterościennym,
- 2) przewodów oddymiających z blachy stalowej:
 - a) pionowych lub poziomych, o przekroju nie większym niż 1250 x 1000 mm, przy zastosowaniu wzdłuż przewodu wewnętrznych wzmocnień konstrukcyjnych w odstępach co 500 mm; izolacja może być stosowana tylko w układzie czterościennym,
 - b) pionowych lub poziomych, o przekroju większym niż 1250 x 1000 mm, ale nie większym niż 2500 x 1250 mm, przy zastosowaniu wzdłuż przewodu wewnętrznych wzmocnień konstrukcyjnych w odstępach co 300 mm, wg p. 2.2.3.1; izolacja może być stosowana tylko w układzie czterościennym.

Przewody wentylacyjne i klimatyzacyjne z blachy stalowej, izolowane ogniochronnie zestawem wyrobów systemu CONLIT PLUS zgodnie z niniejszą Aprobata, zostały sklasyfikowane, wg kryteriów normy PN-EN 13501-3+A1:2010, w klasach odporności ogniowej:

- EI 60 (ve ho i↔o) S – w przypadku przewodów poziomych lub pionowych, o przekroju nie większym niż 1250 x 1000 mm, z izolacją z płyt CONLIT PLUS 60 ALU, o grubości 60 mm,
- EI 120 (ve ho i↔o) S – w przypadku przewodów pionowych lub poziomych o przekroju nie większym niż 1250 x 1000 mm, z izolacją z płyt CONLIT PLUS 120 ALU, o grubości 60 mm,
- EI 120 (ve ho i↔o) S – przypadku przewodów pionowych lub poziomych, o przekroju większym niż 1250 x 1000 mm, ale nie większym niż 2500 x 1250 mm, z izolacją z płyt CONLIT PLUS 120 ALU, o grubości 60 mm.

Klasyfikacja w zakresie odporności ogniowej obejmuje przewody wentylacyjne i klimatyzacyjne, izolowane ogniochronnie zestawem wyrobów systemu CONLIT PLUS, o ciśnieniu roboczym od -500 Pa do +500 Pa.

Przewody oddymiające z blachy stalowej, zabezpieczone ogniochronnie zestawem wyrobów systemu CONLIT PLUS zgodnie z niniejszą Aprobata, zostały sklasyfikowane, wg kryteriów normy PN-EN 13501-4+A1:2010, w klasach odporności ogniowej:

- EI 60 (v_e-h_o) S500multi – w przypadku przewodów poziomych lub pionowych, o przekroju nie większym niż 1250 x 1000 mm, z izolacją z płyt CONLIT PLUS 60 ALU, o grubości 60 mm, wyposażonych we wzmocnienia wewnętrzne rozmieszczone wzdłuż osi przewodu w odstępach co 500 mm,
- EI 120 (v_e-h_o) S500multi – w przypadku przewodów poziomych lub pionowych, o przekroju nie większym niż 1250 x 1000 mm, z izolacją z płyt CONLIT PLUS 120 ALU, o grubości 60 mm, wyposażonych we wzmocnienia wewnętrzne rozmieszczone wzdłuż osi przewodu w odstępach co 500 mm,
- EI 120 (v_e-h_o) S1500multi – w przypadku przewodów pionowych lub poziomych, o przekroju nie większym niż 2500 x 1250 mm, z izolacją z płyt CONLIT PLUS 120 ALU, o grubości 60 mm, wyposażonych we wzmocnienia wewnętrzne rozmieszczone wzdłuż osi przewodu w odstępach co 300 mm.

Klasyfikacja w zakresie odporności ogniowej obejmuje przewody oddymiające, izolowane ogniochronnie zestawem wyrobów systemu CONLIT PLUS, o ciśnieniu roboczym:

- 1) od -500 Pa do +500 Pa – w przypadku przewodów, w których zastosowano wzdłuż osi wewnętrzne wzmocnienia konstrukcyjne w odstępach co 500 mm,
- 2) od -1500 Pa do +500 Pa – w przypadku przewodów, w których zastosowano wzdłuż osi wewnętrzne wzmocnienia konstrukcyjne w odstępach co 300 mm.

Stalowe przewody oddymiające zabezpieczone ogniochronnie zestawem wyrobów systemu CONLIT PLUS mogą być stosowane do obsługi zarówno pojedynczych, jak i wielu stref pożarowych.

Przewody wentylacyjne, klimatyzacyjne i oddymiające, zabezpieczone ogniochronnie zestawem wyrobów systemu CONLIT PLUS, mogą być przeprowadzane przez przegrody:

- 1) w przypadku izolacji z płyt CONLIT PLUS 60 ALU:
 - a) stropy betonowe, o grubości co najmniej 100 mm,
 - b) ściany betonowe, o grubości co najmniej 80 mm,
 - c) ściany murowane z cegły pełnej albo z bloczków z betonu komórkowego, o grubości co najmniej 80 mm,
 - d) ściany lekkie z okładzinami z płyt gipsowo – kartonowych na konstrukcji stalowej, klasy co najmniej EI 60 odporności ogniowej, o grubości co najmniej 100 mm,

- 2) w przypadku izolacji z płyt CONLIT PLUS 120 ALU:
 - a) stropy betonowe, o grubości co najmniej 150 mm,
 - b) ściany betonowe, o grubości co najmniej 110 mm,
 - c) ściany murowane z cegły pełnej albo z bloczków z betonu komórkowego, o grubości co najmniej 110 mm,
 - d) ściany lekkie z okładzinami z płyt gipsowo – kartonowych na konstrukcji stalowej, klasy co najmniej EI 120 odporności ogniowej, o grubości co najmniej 150 mm.

2.2. Warunki stosowania

2.2.1. Ustalenia ogólne. Izolacje ogniochronne przewodów wentylacyjnych, klimatyzacyjnych i oddymiających z blachy stalowej z zestawu wyrobów systemu CONLIT PLUS powinny być wykonywane zgodnie z projektem technicznym, opracowanym dla określonego obiektu, z uwzględnieniem wymagań i obowiązujących przepisów, w szczególności rozporządzenia Ministra Infrastruktury z dnia 12 kwietnia 2002 r. w sprawie warunków technicznych, jakim powinny odpowiadać budynki i ich usytuowanie (Dz. U. Nr 75/2002, poz. 690, z późniejszymi zmianami) oraz niniejszej Aprobaty Technicznej ITB.

Do montażu izolacji ogniochronnych z zestawu wyrobów systemu CONLIT PLUS powinny być stosowane następujące łączniki i akcesoria:

- 1) szpilki stalowe o średnicy nie mniejszej niż 2,2 mm, wykonane z drutu ze stali np. S 235 wg normy PN-EN 10025-2:2007; wymiary szpilek powinny być określone w projekcie technicznym, w zależności od parametrów technicznych izolacji ogniochronnej,
- 2) talerzyki samozaciskowe wykonane z blachy stalowej wg normy PN-EN 10152:2011, o grubości nie mniejszej niż 0,2 mm; średnica talerzyka powinna wynosić co najmniej 30 mm,
- 3) stalowe, ocynkowane gwoździe montażowe wg normy PN-EN 10230-1:2003.

Szpilki i talerzyki powinny być zabezpieczone antykorozyjnie przez ocynkowanie lub przez miedziowanie. Powłoka cynkowa powinna być dostosowana do stopnia agresywności środowiska, w którym izolowany przewód będzie eksploatowany i spełniać wymagania normy PN-EN 10244-2:2010.

Izolacje ogniochronne powinny być wykonywane przez firmy przeszkolone przez Wnioskodawcę Aprobaty w zakresie warunków i technologii wykonywania zabezpieczeń, właściwości technicznych wyrobów wchodzących w skład zestawu oraz kontroli wykonanych prac.

Informacja o wykonanym zabezpieczeniu ogniochronnym powinna być wpisana do dziennika budowy. Treść tej informacji powinna zawierać co najmniej:

- nazwę izolacji ogniochronnej według niniejszej Aprobaty Technicznej ITB,
- klasę odporności ogniowej przewodu,
- nazwę firmy wykonującej izolację ogniochronną,
- datę wykonania izolacji ogniochronnej,
- protokół z odbioru wykonania izolacji ogniochronnej.

2.2.2. Warunki wykonywania izolacji ogniochronnych z zestawu wyrobów systemu CONLIT PLUS. Zasady wykonywania izolacji ogniochronnych przewodów wentylacyjnych, klimatyzacyjnych i oddymiających z blachy stalowej z zestawu wyrobów systemu CONLIT PLUS pokazano na rys. 1 ÷ 25.

Płyty CONLIT PLUS 60 ALU i CONLIT PLUS 120 ALU powinny być mocowane do przewodu, przy zastosowaniu jednej z dwóch metod:

- I metoda – płyty nabijane są na szpilki zgrzane z blachą przewodu i następnie stabilizowane i zabezpieczone przed zsunięciem za pomocą talerzyków samozaciskowych nasuniętych na końcówki szpilek, wystające poza izolację,
- II metoda – płyty mocowane są za pomocą szpilek odwrotnych, zgrzewanych do zewnętrznej powierzchni przewodu przez warstwę izolacji.

Długość szpilek zgrzewanych i odwrotnych powinna wynosić co najmniej 63 mm przypadku jednowarstwowej izolacji oraz 123 mm przy mocowaniu dodatkowej opaski.

W obu metodach szpilki powinny być rozmieszczone równomiernie, w odległościach:

- między sobą – nie większej niż 350 mm na długości przewodu i nie większej niż 300 mm na szerokości przewodu,
- od połączeń kołnierzowych przewodu – nie większej niż 50 mm,
- od krawędzi przewodu – nie większej niż 100 mm.

Schemat rozmieszczenia szpilek pokazano na rys. 1.

W przypadku przewodów pionowych, wszystkie ścianki przewodu powinny być wyposażone w stalowe szpilki. W przypadku przewodów usytuowanych poziomo, izolację ogniochronną na górnej ściance przewodu można układać luzem, bez stosowania szpilek.

Wszystkie połączenia płyt (podłużne i poprzeczne) powinny być uszczelnione klejem CONLIT Glue. Połączenia płyt CONLIT PLUS ALU w narożach izolacji powinny być dodatkowo wzmocnione za pomocą ocynkowanych, stalowych gwoździ montażowych o średnicy co najmniej \varnothing 4,5 mm i długości co najmniej równej 2 x grubość płyt (co najmniej 120 mm), rozmieszczanych w rozstawie nie większym niż 350 mm (wg rys. 9, 10 i 11).

Połączenia kołnierzowe stalowych przewodów wentylacyjnych i klimatyzacyjnych, izolowanych ogniochronnie systemem CONLIT PLUS, powinny być uszczelnione za pomocą

standardowych uszczelek do przewodów wentylacyjnych, o wymiarach przekroju co najmniej 10 x 3 mm.

Połączenia kołnierzone stalowych przewodów oddymiających, izolowanych ogniochronnie systemem CONLIT PLUS, powinny być uszczelnione za pomocą uszczelek odpornych na działanie temperatury 1100°C, o przekroju nie mniejszym niż 10 x 3 mm, np. za pomocą uszczelek ceramicznych lub silikatowych.

W przypadku, gdy wysokość połączenia kołnierzonego jest nie większa niż 30 mm, w izolacji ogniochronnej systemu CONLIT PLUS, w miejscach kołnierzowych połączeń segmentów przewodu, na grubości płyty, powinien być wycięty pasek o grubości nie większej niż 30 mm i szerokości umożliwiającej umieszczenie połączenia kołnierzonego wewnątrz izolacji, wg rys. 7 i 8.

W przypadku, gdy wysokość połączenia kołnierzonego jest większa niż 30 mm i konieczne jest wycięcie paska o grubości większej niż 30 mm, należy zastosować dodatkową opaskę z płyty CONLIT PLUS ALU, o wymiarach przekroju 100 x 60 mm, wg rys. 9. Połączenie opaski z izolacją ogniochronną przewodu, na całej powierzchni styku, należy uszczelnić klejem CONLIT Glue oraz wzmocnić za pomocą stalowych, ocynkowanych gwoździ montażowych o długości 120 mm i średnicy \varnothing 4,5 mm, rozmieszczonych w rozstawie nie większym niż 250 mm.

W przypadku przewodu wentylacyjnego lub klimatyzacyjnego o przekroju nie większym niż 1250 x 1000 mm, usytuowanego blisko ściany lub/i stropu, gdy nie ma możliwości wykonania izolacji od strony przegrody, można zastosować izolację systemu CONLIT PLUS w układzie trójściennym, wg rys. 4, lub dwuściennym, wg rys. 5 i 6. Styk izolacji ogniochronnej z przegrodą należy uszczelnić paskiem z płyt CONLIT PLUS ALU o wymiarach przekroju co najmniej 60 x 60 mm, umieszczonym wzdłuż przewodu, przymocowanym do izolacji za pomocą kleju CONLIT Glue i stalowych, ocynkowanych gwoździ montażowych jw.

2.2.3. Zabezpieczanie przewodów przed odkształceniem termicznym

2.2.3.1. Zabezpieczanie przewodów oddymiających przed odkształceniem termicznym. Stalowe przewody oddymiające o przekroju nie większym niż 1250 x 1000 mm, o szerokości lub wysokości większej niż 600 mm, stosowane w instalacjach o ciśnieniu roboczym od -500 Pa do +500 Pa, powinny być zabezpieczone przed odkształceniami termicznymi za pomocą wsporników umieszczonych wewnątrz przewodu. Wsporniki powinny być wykonane ze stalowych prętów o średnicy \varnothing 10 mm lub rur stalowych o średnicy 3/8" lub 1/2". Liczba wzmocnień umieszczonych wewnątrz przewodu powinna odpowiadać wielokrotności 600 mm w odniesieniu do szerokości/ wysokości przewodu oraz wielokrotności 500 mm w odniesieniu do

długości przewodu. Odległość pomiędzy wzmocnieniem a pionowym bokiem przewodu powinna wynosić nie więcej niż 600 mm. Odległość między wzmocnieniem a połączeniem kołnierзовym powinna wynosić nie więcej niż 500 mm.

Stalowe przewody oddymiające o przekroju nie większym niż 2500 x 1250 mm, o szerokości lub wysokości większej niż 600 mm, stosowane w instalacjach o ciśnieniu roboczym od -1500 Pa do +500 Pa, powinny być zabezpieczone przed odkształceniami termicznymi za pomocą wewnętrznych wsporników wykonanych ze stalowych prętów o średnicy \varnothing 10 mm lub stalowych rur o średnicy 3/8" lub 1/2". Liczba wzmocnień umieszczonych wewnątrz przewodu powinna odpowiadać wielokrotności wymiaru 600 mm w odniesieniu do szerokości/ wysokości przewodu oraz 300 mm w odniesieniu do długości przewodu. Odległość pomiędzy wzmocnieniem a pionowym bokiem przewodu powinna wynosić nie więcej niż 600 mm, a odległość między wzmocnieniem a połączeniem kołnierзовym powinna wynosić nie więcej niż 300 mm. Poza wzmocnieniami wewnętrznymi poszczególne odcinki poziomych przewodów oddymiających powinny być wyposażone również we wzmocnienia zewnętrzne, w postaci stalowych kątowników o wymiarach 30 x 30 x 2 mm, umieszczone na górnej ścianie przewodu, wg rys. 14, bezpośrednio za połączeniem kołnierзовym oraz dodatkowo w środku długości odcinków przewodu w przypadku odcinków przewodu o długości 1500 mm. Kątowniki powinny być mocowane do powierzchni przewodu za pomocą stalowych wkrętów samogwintujących. Długość kątowników wzmacniających powinna być większa od szerokości przewodu, z uwagi na otwory znajdujące się na obu końcach kątowników, przez które są poprowadzone stalowe pręty gwintowane (elementy podwieszni). Pręty gwintowane powinny być stabilizowane za pomocą nakrętek, umieszczonych bezpośrednio pod kątownikami.

Miejsca, w których występują zewnętrzne kątowniki wzmacniające, powinny być zaizolowane opaskami z płyt CONLIT PLUS ALU, o wymiarach przekroju co najmniej:

- a) 100 x 60 mm – tam, gdzie występuje tylko wzmocnienia zewnętrzne,
- b) 120 x 60 mm – tam, gdzie występuje kołnierz i wzmocnienie zewnętrzne obok siebie.

Połączenie opaski z izolacją ogniochronną przewodu, na styku, należy uszczelnić klejem CONLIT Glue oraz wzmocnić za pomocą stalowych, ocynkowanych gwoździ montażowych.

2.2.3.2. Zabezpieczanie przewodów wentylacyjnych przed odkształceniem termicznym. Stalowe przewody wentylacyjne o przekroju nie większym niż 1250 x 1000 mm, wyposażone w standardowe wewnętrzne wsporniki stosowane przez producenta przewodów, nie wymagają zastosowania żadnych dodatkowych wzmocnień konstrukcyjnych z uwagi na naprężenia wynikające z rozszerzalności termicznej i panującego wewnątrz przewodu nadciśnienia lub podciśnienia.

W przypadku przewodów o przekroju większym niż 1250 x 1000 mm, ale nie większym niż 2500 x 1250 mm, których szerokość lub wysokość jest większa niż 600 mm, powinny być stosowane dodatkowe wewnętrzne wsporniki wykonane ze stalowych prętów o średnicy \varnothing 10 mm lub stalowych rur o średnicy 3/8" lub 1/2". Liczba wzmocnień umieszczonych wewnątrz przewodów wentylacyjnych powinna odpowiadać wielokrotności 600 mm w odniesieniu do szerokości/ wysokości przewodu oraz wielokrotności 300 mm w odniesieniu do długości przewodu. Odległość między wzmocnieniem a pionowym bokiem przewodu powinna wynosić nie więcej niż 600 mm, a odległość między wzmocnieniem a połączeniem kołnierзовym powinna wynosić nie więcej niż 300 mm.

2.2.4. Warunki podwieszania przewodów wentylacyjnych, klimatyzacyjnych i oddymiających, z izolacją ogniochronną systemu CONLIT PLUS, do przegród budowlanych. Podwieszenia przewodu poziomego do stropu powinny być wykonywane przy użyciu stalowych kotew, gwintowanych prętów stalowych M8 ÷ M20 oraz podpór ze stalowych kształtowników. Naprężenia rozciągające w pionowych elementach podwieszania (prętach stalowych) powinny wynosić nie więcej niż:

- a) 9 N/mm² – w przypadku izolacji ogniochronnych z płyt CONLIT PLUS 60 ALU,
- b) 6 N/mm² – w przypadku izolacji ogniochronnych z płyt CONLIT PLUS 120 ALU.

Odległość pomiędzy podwieszeniami powinna wynosić:

- a) w przypadku przewodów wentylacyjnych, klimatyzacyjnych i oddymiających o przekroju nie większym niż 1250 x 1000 mm – nie więcej niż 1500 mm,
- b) w przypadku przewodów wentylacyjnych, klimatyzacyjnych i oddymiających o przekroju większym niż 1250 x 1000 mm, ale nie większym niż 2500 x 1250 mm – nie więcej niż 750 mm.
- c) w przypadku przewodów oddymiających zastosowanych w instalacjach o ciśnieniu roboczym od -1500 Pa do +500 Pa – nie więcej niż 750 mm.

W przypadku przewodów oddymiających o przekroju nie większym niż 2500 x 1250 mm, stosowanych w instalacjach o ciśnieniu roboczym od -1500 Pa do +500 Pa, w kształtkach rozdzielających proste odcinki przewodów (w czwórniku, trójniku), pionowe pręty wzmocnienia wewnętrznego, umieszczonego w środku kształtki, mogą jednocześnie pełnić rolę pionowych elementów podwieszania (pręty te, w takich przypadkach, przechodzą przez otwory wykonane w poziomych ściankach kształtki). Rolę podwieszania powinny pełnić skrajne, pionowe pręty wzmocnienia, wchodzące w skład krzyżowego układu wsporników. W przypadku wzmocnień przewodu wykonanych z rur, pionowe elementy wzmocnienia umieszczonego w środku długości kształtki, powinny być wykonane z prętów stalowych. Do prętów, od dołu przewodu, montowana jest szyna montażowa typu C (o wymiarach jak pozostałe), a od góry przewodu kątownik stalowy o wymiarach przekroju 30 x 30 x 2 mm, wg rys. 15.

Sposób izolowania podwieszonych przewodów zależy od wymiarów i miejsca ich usytuowania, od rodzaju i wielkości przewodów oraz ciśnienia roboczego stosowanego w instalacji.

W przypadku przewodów wentylacyjnych, klimatyzacyjnych i oddymiających o przekroju nie większym niż 1250 x 1000 mm i ciśnieniu roboczym od -500 Pa do +500 Pa:

- 1) jeżeli wysokość podpór ze stalowych kształtowników jest nie większa niż 30 mm, to wszystkie elementy podwieszonych przewodów powinny być umieszczone wewnątrz warstwy izolacyjnej wg rys. 8,
- 2) jeżeli wysokość kształtowników podpór jest większa niż 30 mm, to wszystkie elementy podwieszonych przewodów powinny być umieszczone:
 - a) na zewnątrz warstwy izolacyjnej, wg rys. 11, lub
 - b) wewnątrz warstwy izolacyjnej, wg rys. 10 i dodatkowo zabezpieczone opaskami izolacyjnymi z płyt CONLIT PLUS (od spodu i po bokach przewodu), o wymiarach przekroju co najmniej:
 - 120 x 60 mm – tam, gdzie występują tylko podpory,
 - 180 x 60 mm – tam, gdzie występują, obok siebie, kołnierze i podpory.

W przypadku przewodów wentylacyjnych, klimatyzacyjnych i oddymiających, o przekroju większym niż 1250 x 1000 mm, ale nie większym niż 2500 x 1250 mm, lub przewodów oddymiających zastosowanych w instalacjach o ciśnieniu roboczym od -1500 Pa do +500 Pa, gdzie wysokość elementów podwieszenia oraz połączeń kołnierzowych jest większa niż 30 mm, wszystkie elementy podwieszenia oraz połączenia kołnierzowe wewnątrz warstwy izolacyjnej powinny być dodatkowo zabezpieczone opaskami izolacyjnymi z płyt CONLIT PLUS 120 ALU.

Wielkość

i sposób montażu opasek zależy od miejsca ich usytuowania, tj.:

- 1) Jeżeli podpory są umieszczone bezpośrednio pod przewodem, miejsca, w których występują elementy podwieszenia (od spodu i po bokach przewodu) powinny być zaizolowane opaskami o wymiarach przekroju co najmniej:
 - a) 120 x 60 mm – tam, gdzie występują tylko podpory,
 - b) 180 x 60 mm – tam, gdzie występują, obok siebie, kołnierze i podpory, wg rys. 10; opaski od spodu powinny być mocowane za pomocą szpilek stalowych zgrzewanych do szyn podwieszających; połączenie opaski na styku z izolacją ogniochronną przewodu należy uszczelnić klejem CONLIT Glue oraz wzmocnić za pomocą stalowych, ocynkowanych gwoździ montażowych.
- 2) Jeżeli elementy podwieszenia są umieszczone na zewnątrz izolacji ogniochronnej przewodu, miejsca, w których występują podpory stalowe, od spodu przewodu, powinny być zaizolowane dwoma opaskami izolacyjnymi o przekroju co najmniej 100 x 60 mm, umieszczonymi po obu stronach podpory, a następnie dodatkowo, od

zewnątrz, opaską izolacyjną o przekroju co najmniej 240 x 60 mm, obejmującą również pionowe elementy podwieszenia na bocznych ściankach przewodu, wg rys 11. Zewnętrzne opaski izolacyjne powinny być mocowane:

- a) w przypadku opasek umieszczonych od spodu przewodu – za pomocą szpilek stalowych zgrzanych do stalowych podpór podwieszenia,
- b) w przypadku opasek umieszczonych na pionowych elementach podwieszenia – za pomocą szpilek, o długości co najmniej 125 mm, zgrzanych do bocznych ścianek przewodu; połączenie opaski na styku z izolacją ogniochronną przewodu należy uszczelnić klejem CONLIT GLUE oraz wzmocnić za pomocą stalowych, ocynkowanych gwoździ montażowych.

W przypadku przewodów wentylacyjnych, klimatyzacyjnych i oddymiających, o przekroju większym niż 1250 x 1000 mm, ale nie większym niż 2500 x 1250 mm, lub przewodów oddymiających zastosowanych w instalacjach o ciśnieniu roboczym od -1500 Pa do +500 Pa, pręty podwieszające przewód do stropu (umieszczone bezpośrednio pod przewodem jak i na zewnątrz izolacji ogniochronnej przewodu) powinny być zabezpieczone ogniochronnie, na całej długości od wierzchniej powierzchni przewodu do stropu, przez obustronne obłożenie ich opaskami z płyt CONLIT PLUS ALU, o przekroju 120 x 60 mm. Połączenie opasek z izolacją ogniochronną przewodu należy dodatkowo uszczelnić klejem CONLIT Glue oraz wzmocnić gwoździami montażowymi (rys. 12, 13, 14 i 15).

W przypadku izolacji ogniochronnych systemu CONLIT PLUS wykonywanych w układzie trójściennym lub dwuściennym, elementy podwieszenia powinny być umieszczone wewnątrz warstwy izolacyjnej.

2.2.5. Warunki wykonywania przejść przewodów wentylacyjnych, klimatyzacyjnych i oddymiających z izolacją ogniochronną systemu CONLIT PLUS przez przegrody budowlane

2.2.5.1. Warunki wykonywania przejść przewodów z czterościenną izolacją ogniochronną przez przegrody budowlane. Zasady wykonywania przejść przewodów z czterościenną izolacją ogniochronną przez przegrody budowlane pokazano:

- na rys. 16 ÷ 20 – w przypadku przejść przewodów wentylacyjnych, klimatyzacyjnych i oddymiających, o przekroju nie większym niż 1250 x 1000 mm,
- na rys. 16, 17 oraz 23 – w przypadku przejść przewodów wentylacyjnych, klimatyzacyjnych i oddymiających, o przekroju o przekroju większym niż 1250 x 1000 mm, ale nie większym niż 2500 x 1250 mm oraz przewodów oddymiających zastosowanych w instalacjach o ciśnieniu roboczym od -1500 Pa do +500 Pa.

Przewody wentylacyjne, klimatyzacyjne i oddymiające, o przekroju nie większym niż 1250 x 1000 mm, zastosowane w instalacjach o ciśnieniu roboczym od -500 Pa do +500 Pa, w przejściu przez przegrody budowlane (ściany i stropy) należy:

- 1) dodatkowo zaizolować na obwodzie, po obu stronach przegrody, za pomocą opasek z płyt CONLIT PLUS ALU o grubości 60 mm i szerokości co najmniej 100 mm; przestrzeń w przejściu pomiędzy przewodem a przegrodą należy uszczelnić luźną wełną mineralną, ubitą do gęstości ok. 150 kg/m³ lub skrawkami płyt CONLIT PLUS ALU; połączenie opasek z izolacją ogniochronną przewodu należy dodatkowo uszczelnić klejem CONLIT Glue oraz wzmocnić za pomocą stalowych, ocynkowanych gwoździ montażowych,
- 2) usztywnić w celu uniknięcia ich deformacji w czasie pożaru:
 - a) w przypadku pionowych przewodów w przejściu przez strop – usztywnienie powinno być wykonane za pomocą kątowników o wymiarach 50 x 50 x 5,0 mm, usytuowanych wzdłuż przeciwległych ścianek po zewnętrznej stronie przewodu, przymocowanych do stropu za pomocą stalowych kotew M10 i przymocowanych do ścianek przewodu za pomocą śrub samogwintujących, rozmieszczonych w rozstawie co 100 mm (rys. 16 i 17),
 - b) w przypadku poziomych przewodów w przejściu przez ścianę (masywną lub lekką) – usztywnienie powinno być wykonane za pomocą stalowych ceowników o wymiarach 50 x 25 x 2,0 mm, umieszczonych na obwodzie przewodu, po obu stronach ściany; ceowniki należy wcisnąć od zewnątrz w izolację ogniochronną z płyt CONLIT PLUS ALU, przymocować do ścianek przewodu za pomocą śrub samogwintujących i następnie zaizolować opaskami z płyt CONLIT PLUS ALU o grubości 60 mm i szerokości co najmniej 100 mm (rys. 19).

Alternatywnym rozwiązaniem wzmocnienia przewodu poziomego w przejściu przez ścianę jest zamontowanie wewnątrz przewodu rury stalowej o średnicy co najmniej 15 mm i grubości ścianki co najmniej 2 mm, z umieszczonym wewnątrz gwintowanym prętem stalowym M5, oraz stalowych kątowników o wymiarach 30 x 30 x 3,0 mm, mocowanych od zewnątrz przewodu, po obu stronach ściany, zgodnie z rys. 18.

Przewody wentylacyjne o przekroju większym niż 1250 x 1000 mm, ale nie większym niż 2500 x 1250 mm oraz przewody oddymiające o przekroju nie większym niż 2500 x 1250 mm i ciśnieniu roboczym od -1500 Pa do +500 Pa, zabezpieczone ogniochronnie płytami CONLIT PLUS 120 ALU w przejściu przez przegrody budowlane (ściany i stropy) należy:

- 1) dodatkowo zaizolować na obwodzie, po obu stronach przegrody, za pomocą opasek z płyt CONLIT PLUS 120 ALU o wymiarach przekroju co najmniej:
 - 60 x 120 mm w przypadku przejścia przez ściany,
 - 60 x 100 mm w przypadku przejścia przez stropy;

prześciern w przejściu pomiędzy zaizolowanym przewodem a przegrodą należy uszczelnić luźną wełną mineralną, ubitą do gęstości ok. 150 kg/m³ lub skrawkami płyt CONLIT PLUS ALU; połączenie opasek z izolacją ogniochronną przewodu należy dodatkowo uszczelnić klejem CONLIT Glue oraz wzmocnić za pomocą stalowych, ocynkowanych gwoździ montażowych,

- 2) usztywnić w celu uniknięcia ich deformacji w czasie pożaru:
 - a) w przypadku pionowych przewodów w przejściu przez strop – usztywnienie powinno być wykonane za pomocą kątowników o wymiarach 50 x 50 x 5,0 mm, usytuowanych wzdłuż przeciwnych ścianek po zewnętrznej stronie przewodu, przymocowanych do stropu za pomocą stalowych kotew M10 i przymocowanych do ścianek przewodu za pomocą śrub samogwintujących, rozmieszczonych w rozstawie co 100 mm (rys. 16 i 17),
 - b) w przypadku poziomych przewodów w przejściu przez ścianę- usztywnienie powinno być wykonane za pomocą stalowych ceowników o wymiarach 60 x 30 x 3,0 mm, umieszczonych na obwodzie przewodu, po obu stronach przegrody; ceowniki należy wcisnąć od zewnątrz w izolację ogniochronną z płyt CONLIT PLUS, przymocować do ścianek przewodu za pomocą śrub samogwintujących i następnie zaizolować opaskami z płyt CONLIT PLUS ALU o grubości 60 mm i szerokości co najmniej 120 mm (rys. 23).

2.2.5.2. Warunki wykonywania przejść przewodów z trójścienną lub dwuścienną izolacją ogniochronną przez przegrody budowlane. Zasady wykonywania przejść przewodów wentylacyjnych i klimatyzacyjnych, o przekroju nie większym niż 1250 x 1000 mm, z trójścienną lub dwuścienną izolacją ogniochronną, przez przegrody budowlane, pokazano na rys. 21 i 22.

W przypadku poziomych przewodów wentylacyjnych i klimatyzacyjnych w przejściu przez ścianę powinno być wykonane wzmocnienie z rury stalowej o średnicy co najmniej 15 mm i grubości ścianki co najmniej 2 mm, z umieszczonym wewnątrz gwintowanym prętem stalowym M5, zamontowanej wewnątrz przewodu, oraz ze stalowych kątowników o wymiarach 30 x 30 x 3,0 mm, mocowanych od zewnątrz przewodu, po obu stronach ściany, wg rys. 21.

W przypadku pionowych przewodów wentylacyjnych i klimatyzacyjnych z izolacją ogniochronną w układzie trójściennym lub dwuściennym, w przejściu przez strop powinno być wykonane wzmocnienie ze stalowych kątowników o wymiarach 50 x 50 x 5,0 mm, usytuowanych po obu stronach przewodu po jego zewnętrznej stronie, przymocowanych do stropu za pomocą stalowych kotew M10 i przymocowanych do ścianek przewodu za pomocą śrub samogwintujących, rozmieszczonych w rozstawie co 100 mm, wg rys. 22.

3. WŁAŚCIWOŚCI TECHNICZNE. WYMAGANIA

3.1. Wyroby wchodzące w skład zestawu systemu CONLIT PLUS

3.1.1. Płyty z wełny mineralnej CONLIT PLUS 60 ALU i CONLIT PLUS 120 ALU

3.1.1.1. Wygląd zewnętrzny. Płyty powinny mieć kształt prostopadłościanu o płaskich powierzchniach, równo obciętych bokach oraz prostych i równoległych krawędziach. Nie powinny wykazywać uszkodzeń takich jak dziury, zgrubienia, rozwarstwienia i pęknięcia.

Okładzina z folii aluminiowej powinna dokładnie przylegać do powierzchni płyt.

3.1.1.2. Dopuszczalne odchyłki wymiarów i kształtu. Dopuszczalne odchyłki wymiarów płyt od wymiarów nominalnych podanych w p.1 oraz dopuszczalne odchyłki od kształtu opisanego w p. 3.1.1.1 podano w tablicy 1.

Tablica 1

Dopuszczalne odchyłki wymiarów i kształtu płyt CONLIT PLUS 60 ALU i CONLIT PLUS 120 ALU

Poz.	Właściwości	Dopuszczalne odchyłki wymiarów i kształtu	Metody badań
1	2	3	4
1	Długość	± 3 mm	PN-EN 822:2013
2	Szerokość	± 2 mm	PN-EN 822:2013
3	Grubość	± 2 mm	PN-EN 823:2013
4	Prostokątność – odchylenie od prostokątności na długości i szerokości płyty	≤ 5 mm/m	PN-EN 824:2013
5	Płaskość – odchylenie od płaskości płyty	≤ 6 mm	PN-EN 825: 2013

3.1.1.3. Właściwości techniczne. Właściwości techniczne płyt CONLIT PLUS 60 ALU i CONLIT PLUS 120 ALU powinny być zgodne z wymaganiami podanymi w tablicy 2.

Tablica 2

Wymagane właściwości techniczne płyt CONLIT PLUS 60 ALU i CONLIT PLUS 120 ALU

Poz.	Właściwości	Wymagania	Metody badań
1	2	3	4
1	Gęstość, kg/m ³ : <ul style="list-style-type: none"> • CONLIT PLUS 60 ALU • CONLIT PLUS 120 ALU 	195 \pm 15% 320 \pm 15%	PN-EN 1602:2013

Cd. tablicy 2

Poz.	Właściwości	Wymagania	Metody badań
1	2	3	4
2	Wytrzymałość na rozciąganie prostopadle do powierzchni czołowych, kPa	≥ 1	PN-EN 1607:2013
3	Stabilność wymiarów w temperaturze $(23 \pm 2) ^\circ\text{C}$ i wilgotności względnej powietrza $(90 \pm 5) \%$, w ciągu 48 h: <ul style="list-style-type: none"> względna redukcja grubości, % względna redukcja szerokości, % względna redukcja długości, % 	≤ 1 ≤ 1 ≤ 1	PN-EN 1604:2013
4	Stężenie naturalnych pierwiastków promieniotwórczych, wskaźnik aktywności: <ul style="list-style-type: none"> f_1 f_2, Bq/kg 	$\leq 1,0$ ≤ 200	Poradnik ITB Nr 455/2010
5	Emisja, $\mu\text{g}/(\text{m}^2\cdot\text{h})$: <ul style="list-style-type: none"> fenolu formaldehydu 	≤ 20 ≤ 50	U. A GS II. 02/2001
6	Klasyfikacja w zakresie reakcji na ogień: <ul style="list-style-type: none"> CONLIT PLUS 60 ALU CONLIT PLUS 120 ALU 	A1-s1, d0 A1-s1, d0	PN-EN 13501-1+A1:2010 PN-EN ISO 1716:2010 PN-EN ISO 1182:2010 PN-EN 13823:2010

3.1.2. Klej CONLIT Glue

3.1.2.1. **Właściwości techniczne.** Właściwości techniczne kleju CONLIT Glue powinny być zgodne z wymaganiami podanymi w tablicy 3.

Tablica 3

Wymagane właściwości techniczne kleju CONLIT Glue

Poz.	Właściwości	Wymagania	Metody badań
1	2	3	4
1	Wygląd zewnętrzny	jednorodna, plastyczna masa barwy szarej, bez zbryleń i obcych wtrąceń	p. 5.6.1
2	Wskaźnik pH	11 ± 1	za pomocą pH – metru
3	Zawartość suchej substancji, %	$65,5 \div 72,5$	ZUAT-15/V.04/2013
4	Konsystencja, cm	$6 \div 7$	
5	Odporność na powstawanie rys skurczowych	brak rys skurczowych	
6	Przyczepność do wełny mineralnej, kPa	nie mniej niż wytrzymałość na rozciąganie wełny *)	

*) badanie należy wykonać na płytach z wełny mineralnej o wytrzymałości na rozciąganie prostopadle do powierzchni czołowych ≥ 3 kPa

3.1.2.2. Trwałość – przydatność do stosowania

Okres przydatności do stosowania powinien być podany na opakowaniu. Producent gwarantuje, że klej CONLIT Glue w tym okresie zachowuje swoje właściwości zgodne z wymaganiami podanymi w p. 3.1.2.1.

3.2. Odporność ogniowa przewodów wentylacyjnych, klimatyzacyjnych i oddymiających z blachy stalowej z izolacją ogniochronną systemu CONLIT PLUS

Przewody wentylacyjne, klimatyzacyjne i oddymiające z blachy stalowej z izolacją ogniochronną systemu CONLIT PLUS, wykonaną zgodnie z wymaganiami niniejszej Aprobaty, powinny spełniać kryteria odporności ogniowej wg normy PN-EN 13501-3+A1:2010 w przypadku przewodów wentylacyjnych i klimatyzacyjnych oraz PN-EN 13501-4+A1:2010 w przypadku przewodów oddymiających, dla klas odporności ogniowej określonych w p. 2.1.

4. PAKOWANIE, PRZECHOWYWANIE I TRANSPORT

4.1. Pakowanie

Wyroby wchodzące w skład zestawu do wykonywania izolacji ogniochronnych przewodów wentylacyjnych, klimatyzacyjnych i oddymiających z blachy stalowej, systemu CONLIT PLUS powinny być dostarczane w oryginalnych opakowaniach Producentów, zabezpieczających wyroby przed uszkodzeniem lub zniszczeniem.

Do każdego opakowania powinna być dołączona informacja zawierająca co najmniej następujące dane:

- nazwę i symbol wyrobu,
- nazwę i adres Producenta,
- masę netto lub liczbę sztuk w opakowaniu,
- oznaczenie informujące o konieczności ochrony wyrobu przed wilgocią – dot. płyt z wełny mineralnej,
- numer Aprobaty Technicznej ITB AT-15-6856/2015,
- nr i datę wystawienia krajowej deklaracji zgodności,
- nazwę jednostki certyfikującej, która brała udział w ocenie zgodności,
- znak budowlany.

Sposób oznakowania wyrobów znakiem budowlanym powinien być zgodny z rozporządzeniem Ministra Infrastruktury z dnia 11 sierpnia 2004 r. w sprawie sposobów deklarowania zgodności wyrobów budowlanych oraz sposobu znakowania ich znakiem budowlanym (Dz. U. Nr 198/2004, poz. 2041, z późniejszymi zmianami).

4.2. Przechowywanie

Wyroby opakowane wg p. 1, należy przechowywać w suchych pomieszczeniach, w sposób zabezpieczający je przed zmianą właściwości technicznych, szczególnie przed zawilgoceniem.

4.3. Transport

Wyroby opakowane wg p. 1, należy przewozić w sposób zabezpieczający je przed uszkodzeniem oraz zmianą właściwości technicznych, szczególnie przed zawilgoceniem, zgodnie z instrukcją Producenta.

5. OCENA ZGODNOŚCI

5.1. Zasady ogólne

Zgodnie z art. 4, art. 5 ust. 1 p. 3 oraz art. 8 ust. 1 ustawy z dnia 16 kwietnia 2004 r. o wyrobach budowlanych (Dz. U. Nr 92/2004, poz. 881, z późniejszymi zmianami) zestaw wyrobów, którego dotyczy niniejsza Aprobata Techniczna, może być wprowadzany do obrotu i stosowany przy wykonywaniu robót budowlanych w zakresie odpowiadającym jego właściwościom użytkowym i przeznaczeniu, jeżeli producent dokonał oceny zgodności, wydał krajową deklarację zgodności z Aprobata Techniczną ITB AT-15-6856/2015 i oznakował wyroby znakiem budowlanym, zgodnie z obowiązującymi przepisami.

Zgodnie z rozporządzeniem Ministra Infrastruktury z dnia 11 sierpnia 2004 r. w sprawie sposobów deklarowania zgodności wyrobów budowlanych oraz sposobu znakowania ich znakiem budowlanym (Dz. U. Nr 198/2004, poz. 2041, z późniejszymi zmianami), oceny zgodności zestawu wyrobów do wykonywania izolacji ogniochronnych przewodów wentylacyjnych, klimatyzacyjnych i oddymiających z blachy stalowej, systemu CONLIT PLUS z Aprobata Techniczną ITB AT-15-6856/2015 dokonuje producent, stosując system 1.

W przypadku systemu 1 oceny zgodności, producent może wystawić krajową deklarację zgodności z Aprobata Techniczną ITB AT-15-6856/2015, jeżeli akredytowana jednostka certyfikująca wydała certyfikat zgodności wyrobu na podstawie:

- a) zadania producenta:
 - zakładowej kontroli produkcji,

- uzupełniających badań gotowych wyrobów (próbek) pobranych w zakładzie produkcyjnym, prowadzonych przez producenta, zgodnie z ustalonym programem badań, obejmującym badania podane w p. 5.4.3,
- b) zadania akredytowanej jednostki:
- wstępnego badania typu,
 - wstępnej inspekcji zakładu produkcyjnego i zakładowej kontroli produkcji,
 - ciągłego nadzoru, oceny i akceptacji zakładowej kontroli produkcji.

5.2. Wstępne badanie typu

Wstępne badanie typu jest badaniem potwierdzającym wymagane właściwości techniczno – użytkowe, wykonywanym przed wprowadzeniem zestawu wyrobów do obrotu.

Wstępne badanie typu obejmuje:

- w przypadku płyt CONLIT PLUS 60 ALU i CONLIT PLUS 120 ALU:
 - a) dopuszczalne odchyłki wymiarów i kształtu,
 - b) wytrzymałość na rozciąganie prostopadle do powierzchni,
 - c) stabilność wymiarów w określonych warunkach,
 - d) stężenie naturalnych pierwiastków promieniotwórczych,
 - e) emisję fenolu i formaldehydu,
 - f) klasę reakcji na ogień,
- w przypadku kleju CONLIT Glue:
 - a) odporność na powstawanie rys skurczowych,
 - b) przyczepność do wełny mineralnej,
- w przypadku zestawu wyrobów – klasy odporności ogniowej przewodów wentylacyjnych, klimatyzacyjnych i oddymiających z blachy stalowej, izolowanych ogniochronnie systemem CONLIT PLUS.

Badania, które w postępowaniu aprobacyjnym były podstawą do ustalenia właściwości techniczno-użytkowych zestawu wyrobów, stanowią wstępne badanie typu w ocenie zgodności.

5.3. Zakładowa kontrola produkcji

Zakładowa kontrola produkcji obejmuje:

- 1) specyfikację i sprawdzanie surowców i składników,
- 2) kontrolę i badania w procesie wytwarzania oraz badania gotowych wyrobów (p. 5.4.2), prowadzone przez Producenta zgodnie z ustalonym planem badań oraz według zasad i procedur określonych w dokumentacji zakładowej kontroli produkcji, dostosowanych do technologii produkcji i zmierzających do uzyskania zestawu wyrobów o wymaganych właściwościach.

Kontrola produkcji powinna zapewniać, że zestaw wyrobów jest zgodny z Aprobatą

Techniczną ITB AT-15-6856/2015. Wyniki kontroli produkcji powinny być systematycznie rejestrowane. Zapisy rejestru powinny potwierdzać, że wyroby spełniają kryteria oceny zgodności. Poszczególne wyroby lub partie wyrobów i związane z nimi szczegóły produkcyjne muszą być w pełni możliwe do identyfikacji i odtworzenia.

5.4. Badania gotowych wyrobów

5.4.1. Program badań. Program badań obejmuje:

- a) badania bieżące,
- b) badania uzupełniające.

5.4.2. Badania bieżące. Badania bieżące obejmują sprawdzenie:

- płyt z wełny mineralnej CONLIT PLUS 60 ALU i CONLIT PLUS 120 ALU w zakresie:
 - a) wyglądu zewnętrznego,
 - b) wymiarów,
 - c) płaskości i prostokątności,
 - d) gęstości,
- kleju CONLIT Glue w zakresie:
 - a) wyglądu zewnętrznego,
 - b) konsystencji.

5.4.3. Badania uzupełniające. Badania uzupełniające obejmują sprawdzenie:

- płyt z wełny mineralnej CONLIT PLUS 60 ALU i CONLIT PLUS 120 ALU w zakresie:
 - a) wytrzymałości na rozciąganie prostopadle do powierzchni,
 - b) stabilności wymiarów w określonych warunkach,
 - c) stężenia naturalnych pierwiastków promieniotwórczych,
 - d) emisji fenolu i formaldehydu,
 - e) reakcji na ogień,
- 3) kleju CONLIT Glue w zakresie:
 - a) wskaźnika pH,
 - b) zawartości suchej substancji,
 - c) odporności na powstawanie rys skurczowych,
 - d) przyczepności do wełny mineralnej.

5.5. Częstotliwość badań

Badania bieżące powinny być wykonywane zgodnie z ustalonym planem badań, ale nie rzadziej niż dla każdej partii wyrobów. Wielkość partii wyrobu powinna być określona w dokumentacji zakładowej kontroli produkcji.

Badania uzupełniające powinny być wykonywane nie rzadziej niż raz na 3 lata.

5.6. Metody badań

Badania należy wykonywać zgodnie z wymaganiami dokumentów wymienionych w kolumnie 4 tablic 1, 2 i 3 oraz zgodnie z p. 5.6.1 + 5.6.3.

5.6.1. Badanie wyglądu zewnętrznego płyt z wełny mineralnej i kleju CONLIT Glue. Wygląd zewnętrzny należy sprawdzić wizualnie w rozproszonym świetle dziennym z odległości 50 cm.

5.6.2 Badanie gęstości. Gęstość płyt z wełny mineralnej należy określić według normy PN-EN 1602:2013

5.6.3. Badanie odporności ogniowej. Badania odporności ogniowej przewodów wentylacyjnych, klimatyzacyjnych i oddymiających z blachy stalowej, zaizolowanych systemem CONLIT PLUS zgodnie z wymaganiami niniejszej Aprobaty, przeprowadza się zgodnie z normami PN-EN 1363-1:2012, PN-EN 15882-1:2012, PN-EN 1366-1:2014 i PN-EN 1366-8:2006.

5.7. Pobieranie próbek do badań

Próbki wyrobów do badań należy pobierać losowo, zgodnie z wymaganiami normy PN-N-03010:1983.

5.8. Ocena wyników badań

Wyprodukowane wyroby i skompletowane zestawy wyrobów należy uznać za zgodne z wymaganiami niniejszej Aprobaty Technicznej ITB, jeżeli wyniki wszystkich badań są pozytywne.

6. USTALENIA FORMALNO - PRAWNE

6.1. Aprobata Techniczna ITB AT-15-6856/2015 zastępuje Aprobate Techniczną ITB AT-15-6856/2014.

6.2. Aprobata Techniczna ITB AT-15-6856/2015 jest dokumentem stwierdzającym przydatność zestawu wyrobów systemu CONLIT PLUS do wykonywania izolacji ogniochronnych przewodów wentylacyjnych, klimatyzacyjnych i oddymiających z blachy stalowej do stosowania w budownictwie w zakresie wynikającym z postanowień aprobaty.

Zgodnie z art. 4, art. 5 ust. 1 p. 3 oraz art. 8 ust. 1 ustawy z dnia 16 kwietnia 2004 r. o wyrobach budowlanych (Dz. U. Nr 92/2004, poz. 881, z późniejszymi zmianami) zestaw wyrobów, którego dotyczy niniejsza Aprobata Techniczna, może być wprowadzany do obrotu i stosowany przy wykonywaniu robót budowlanych w zakresie odpowiadającym jego właściwościom użytkowym i przeznaczeniu, jeżeli producent dokonał oceny zgodności, wydał

krajową deklarację zgodności z Aprobata Techniczną ITB AT-15-6856/2015 i oznakował wyroby znakiem budowlanym, zgodnie z obowiązującymi przepisami.

6.3. Aprobata Techniczna ITB nie narusza uprawnień wynikających z przepisów o ochronie własności przemysłowej, a w szczególności ustawy z dnia 30 czerwca 2000 r. – Prawo własności przemysłowej (tekst jednolity: Dz. U. z 2013 r., poz.1410, z późniejszymi zmianami). Zapewnienie tych uprawnień należy do obowiązków korzystających z niniejszej Aprobaty Technicznej ITB.

6.4. ITB wydając Aprobata Techniczną nie bierze odpowiedzialności za ewentualne naruszenie praw wyłącznych i nabytych.

6.5. Aprobata Techniczna ITB nie zwalnia producentów od odpowiedzialności za właściwą jakość wyrobów wchodzących w skład zestawu systemu CONLIT PLUS oraz wykonawców izolacji ogniochronnych przewodów wentylacyjnych, klimatyzacyjnych i oddymiających z blachy stalowej od odpowiedzialności za właściwe zastosowanie tych wyrobów i prawidłowe wykonanie prac.

6.6. W treści wydawanych prospektów i ogłoszeń oraz innych dokumentów związanych z wprowadzaniem do obrotu i stosowaniem w budownictwie zestawu wyrobów systemu CONLIT PLUS do wykonywania izolacji ogniochronnych przewodów wentylacyjnych, klimatyzacyjnych i oddymiających z blachy stalowej należy zamieszczać informację o udzielonej temu zestawowi Aprobacie Technicznej ITB AT-15-6856/2015.

7. TERMIN WAŻNOŚCI

Aprobata Techniczna ITB AT-15-6856/2015 jest ważna do 03 kwietnia 2020 r.

Ważność Aprobaty Technicznej ITB może być przedłużona na kolejne okresy, jeżeli jej Wnioskodawca lub formalny następca wystąpi w tej sprawie do Instytutu Techniki Budowlanej z odpowiednim wnioskiem nie później niż 3 miesiące przed upływem terminu ważności tego dokumentu.

Koniec

INFORMACJE DODATKOWE

Normy i dokumenty związane

PN-N-03010:1983	<i>Statystyczna kontrola jakości. Losowy wybór jednostek produktu do próbki</i>
PN-EN 822:2013	<i>Wyroby do izolacji cieplnej w budownictwie. Określanie długości i szerokości</i>
PN-EN 823:2013	<i>Wyroby do izolacji cieplnej w budownictwie. Określanie grubości</i>
PN-EN 824:2013	<i>Wyroby do izolacji cieplnej w budownictwie. Określanie prostokątności</i>
PN-EN 825:2013	<i>Wyroby do izolacji cieplnej w budownictwie. Określanie płaskości</i>
PN-EN 1363-1:2012	<i>Badania odporności ogniowej. Część 1: Wymagania ogólne</i>
PN-EN 1366-1:2014	<i>Badania odporności ogniowej instalacji użytkowych. Część 1: Przewody wentylacyjne</i>
PN-EN 1366-8:2006	<i>Badania odporności ogniowej instalacji użytkowych. Część 8: Przewody oddymiające</i>
PN-EN 1602:2013	<i>Wyroby do izolacji cieplnej w budownictwie. Określanie gęstości pozornej</i>
PN-EN 1604:2013	<i>Wyroby do izolacji cieplnej w budownictwie. Określanie stabilności wymiarowej w określonych warunkach temperaturowych i wilgotnościowych</i>
PN-EN 1607:2013	<i>Wyroby do izolacji cieplnej w budownictwie. Określanie wytrzymałości na rozciąganie prostopadle do powierzchni czołowych</i>
PN-EN 10025-2:2007	<i>Wyroby walcowane na gorąco ze stali konstrukcyjnych. Część 2: Warunki techniczne dostawy stali konstrukcyjnych niestopowych</i>
PN-EN 10152:2011	<i>Wyroby płaskie stalowe walcowane na zimno ocynkowane elektrolitycznie do obróbki plastycznej na zimno. Warunki techniczne dostawy</i>
PN-EN 10230-1:2003	<i>Gwoździe z drutu stalowego. Część 1. Gwoździe ogólnego przeznaczenia</i>
PN-EN 10244-2:2010	<i>Drut stalowy i wyroby z drutu stalowego. Powłoki z metali nieżelaznych na drucie stalowym. Część 2. Powłoki z cynku lub ze stopu cynku</i>
PN-EN 13501-1+A1:2010	<i>Klasyfikacja ogniowa wyrobów budowlanych i elementów budynków. Część 1: Klasyfikacja na podstawie badań reakcji na ogień</i>

PN-EN 13501-3+A1:2010	<i>Klasyfikacja ogniowa wyrobów budowlanych i elementów budynków. Część 3: Klasyfikacja na podstawie wyników badań odporności ogniowej wyrobów i elementów stosowanych w instalacjach użytkowych w budynkach: ognioodpornych przewodów wentylacyjnych i przeciwpożarowych klap odcinających</i>
PN-EN 13501-4+A1:2010	<i>Klasyfikacja ogniowa wyrobów budowlanych i elementów budynków. Część 4: Klasyfikacja na podstawie wyników badań odporności ogniowej elementów systemów kontroli rozprzestrzeniania dymu</i>
PN-EN 13238:2011	<i>Badania reakcji na ogień wyrobów budowlanych. Procedury sezonowania i ogólne zasady wyboru podkładów</i>
PN-EN 13823:2010	<i>Badanie reakcji na ogień wyrobów budowlanych. Wyroby budowlane, z wyłączeniem podłogowych, poddane oddziaływaniu termicznemu pojedynczego płonącego przedmiotu</i>
PN-EN 15882-1:2012	<i>Rozszerzone zastosowanie wyników badań odporności ogniowej instalacji użytkowych. Część 1: Przewody wentylacyjne</i>
PN-EN ISO 1182:2010	<i>Badania reakcji na ogień wyrobów. Badania niepalności</i>
PN-EN ISO 1716:2010	<i>Badania reakcji na ogień wyrobów. Określanie ciepła spalania (wartości kalorycznej)</i>
U.A. GS II.02/2001	<i>Ustalenia Aprobacyjne ITB dot.: emisji fenolu i formaldehydu z płyt wełny mineralnej, stosowanych do wykonywania sufitów podwieszonych, ścian działowych i okładzin wewnętrznych</i>
Instrukcje, Wytyczne, Poradniki ITB nr 455/2010	<i>Poradnik. Badania promieniotwórczości naturalnej wyrobów budowlanych</i>
ZUAT-15/V.04/2013	<i>Zestawy wyrobów do wykonywania ociepleń ścian zewnętrznych z zastosowaniem wełny mineralnej jako materiału termoizolacyjnego i pocienionej wyprawy elewacyjnej</i>

Sprawozdania z badań, oceny

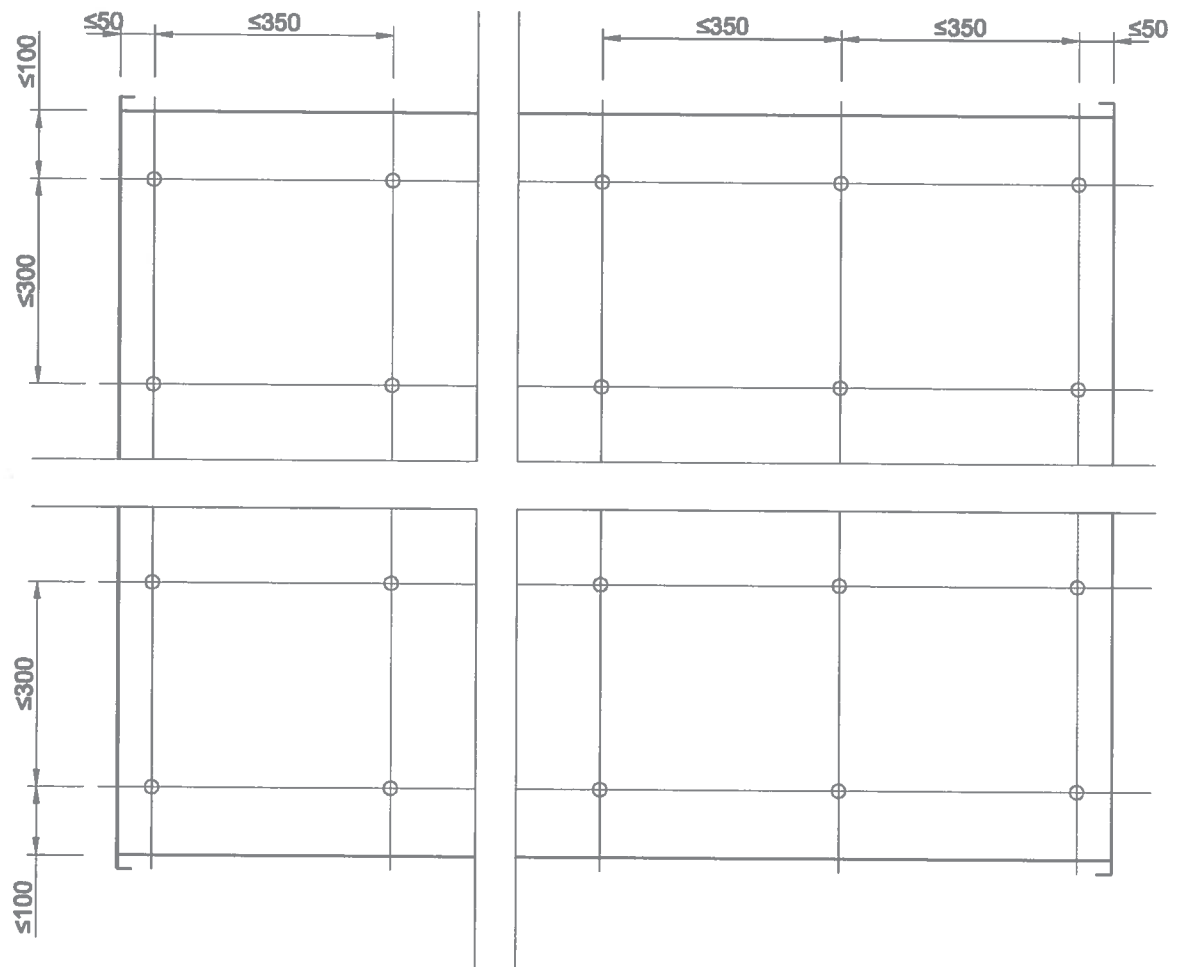
1. Klasyfikacja ogniowa Nr 1984/1/14/R56NP wg kryteriów PN-EN 13501-3+A1:2010P. Stalowe przewody wentylacyjne zabezpieczone ogniochronnie systemem CONLIT PLUS. Instytut Techniki Budowlanej, Zakład Badań Ogniowych. Warszawa, 2015.01.12
2. Klasyfikacja ogniowa Nr 1984/2/14/R56NP wg kryteriów PN-EN 13501-4+A1:2010P. Stalowe przewody oddymiające zabezpieczone ogniochronnie systemem CONLIT PLUS. Instytut Techniki Budowlanej, Zakład Badań Ogniowych. Warszawa, 2015.01.12

3. Raporty z badań 2004-CVB-R0047, 2004-CVB-R0048, 2004-CVB-R0049, 2004-CVB-R0051, 2004-CVB-R0253 przeprowadzonych wg PN-EN 1366-1:2001P, Centre for Fire Research TNO
4. Raporty z badań 2006-CVB-R0576, 2006-CVB-R0577, 2006-CVB-R0578, 2006-CVB-R0579, 2006-CVB-R0594, 2006-Efectis-R0754 przeprowadzonych wg PN-EN 1366-1:2001P, EFECTIS Nederland BV
5. Raport z badań 3508/4496 przeprowadzonych wg PN-EN 1366-1:2001P, IBMB MPA TU Braunschweig
6. Raporty z badań LPP01-1984/12/R33NP, LPP02-1984/12/R33NP, LPP03-1984/12/R33NP, LP01-1984/14/R56NP, LP02-1984/14/R56NP przeprowadzonych wg PN-EN 1366-1:2001P, Instytut Techniki Budowlanej, Zakład Badań Ogniwych
7. Raport z badań 07-H-286 przeprowadzonych wg PN-EN 1366-1:2001P, EFECTIS France
8. Raport z badań FR-136-10-AUNE przeprowadzonych wg PN-EN 1366-1:2001P, FIRES s.r.o.
9. Klasyfikacja ogniowa Nr 1984/1/13/R46NP wg kryteriów PN-EN 13501-3+A1:2010P. Stalowe przewody wentylacyjne zabezpieczone ogniochronnie systemem CONLIT PLUS. Instytut Techniki Budowlanej, Zakład Badań Ogniwych. Warszawa, 2013.10.02
10. Klasyfikacja ogniowa Nr 1984/2/13/R46NP wg kryteriów PN-EN 13501-4+A1:2010P. Stalowe przewody oddymiające zabezpieczone ogniochronnie systemem CONLIT PLUS. Instytut Techniki Budowlanej, Zakład Badań Ogniwych. Warszawa, 2013.10.07
11. Klasyfikacja w zakresie reakcji na ogień wg EN 13501-1:2007+A1:2009 Nr 44/2012 z Raportami z Badań Nr: 361/T/2010, 128/09/M-1/O/SBI i 412/T/2012. Polskie Centrum Badań i Certyfikacji S.A. Oddział w Gdańsku, Laboratorium Wyrobów Budowlanych. Gdańsk, 2012.10.24
12. 119/13/265/M-1. Sprawozdania z badania płyt z wełny mineralnej dodatkiem wodorotlenku magnezu, pokryte folią aluminiową CONLIT PLUS ALU wg AT-15-6856/2011. Instytut Mechanizacji Budownictwa i Górnictwa Skalnego, Oddział Zamiejscowy w Katowicach, Laboratorium Materiałów Budowlanych. Katowice, 2013.10.25
13. 119/13/M-1/H. Sprawozdania z badania emisji substancji szkodliwych z materiałów budowlanych. Instytut Mechanizacji Budownictwa i Górnictwa Skalnego, Oddział Zamiejscowy w Katowicach, Laboratorium Materiałów Budowlanych. Katowice, 2013.10.18
14. IB-18/2009. Badanie kleju mineralnego CONLIT GLUE. Uniwersytet Zielonogórski, Instytut Budownictwa, Laboratorium Materiałów Budowlanych. Zielona Góra, grudzień 2010 r.

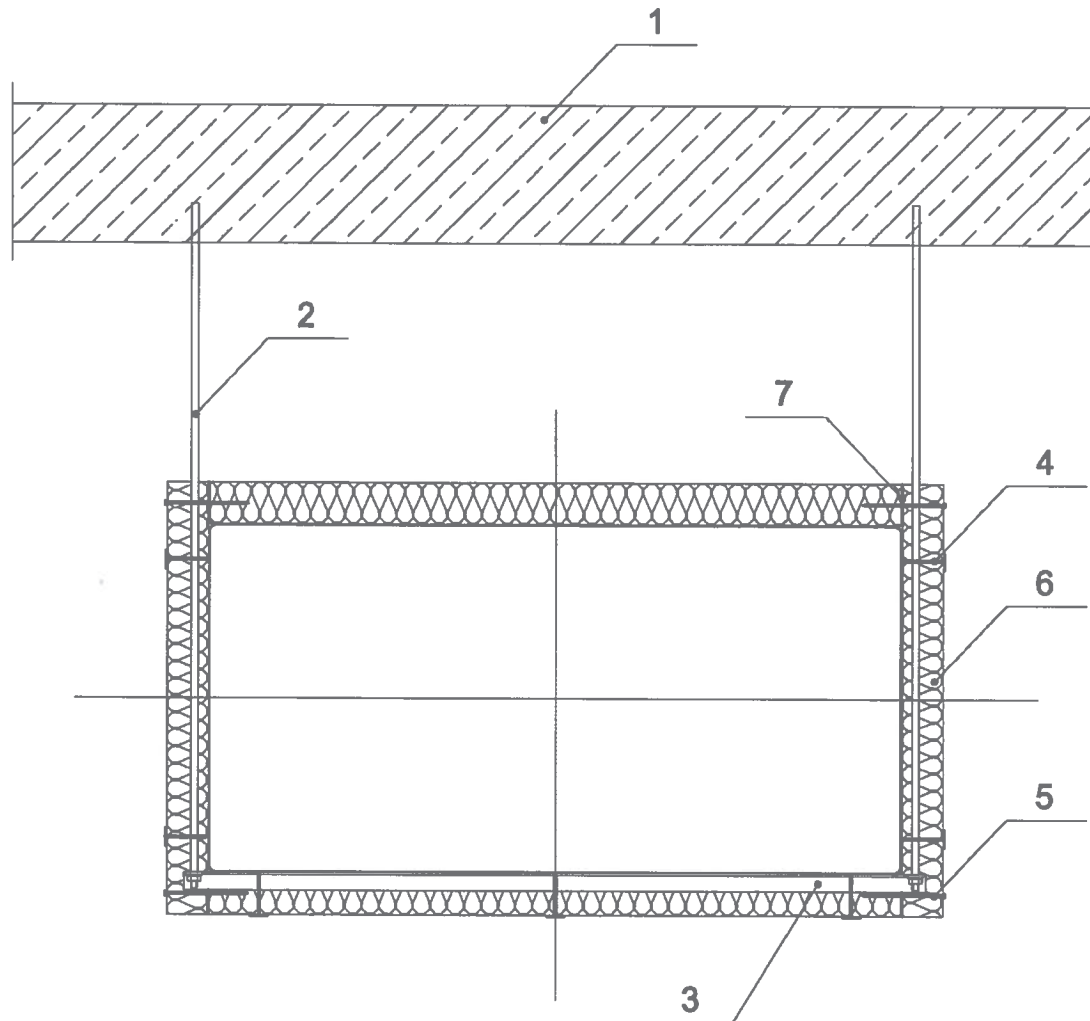
RYSUNKI

Rys. 1	Rozmieszczenie szpilek zgrzanych z blachą przewodu wentylacyjnego, klimatyzacyjnego lub oddymiającego, izolowanego ogniochronnie systemem CONLIT PLUS.....	28
Rys. 2	Przekrój poprzeczny przewodu wentylacyjnego, klimatyzacyjnego lub oddymiającego blachy stalowej, o przekroju nie większym niż 1250 x 1000 mm, z czterościenną izolacją ogniochronną systemu CONLIT PLUS, z podwieszeniem umieszczonym wewnątrz zabezpieczenia.....	29
Rys. 3	Przekrój poprzeczny przewodu wentylacyjnego, klimatyzacyjnego lub oddymiającego z blachy stalowej o przekroju nie większym niż 1250 x 1000 mm, z czterostronną izolacją ogniochronną systemu CONLIT PLUS i podwieszeniem umieszczonym na zewnątrz izolacji.....	30
Rys. 4	Przekrój poprzeczny poziomego przewodu wentylacyjnego lub klimatyzacyjnego z blachy stalowej, z trójścienną izolacją ogniochronną systemu CONLIT PLUS.....	31
Rys. 5	Przekrój poprzeczny poziomego przewodu wentylacyjnego lub klimatyzacyjnego z blachy stalowej, z dwuścienną izolacją ogniochronną systemu CONLIT PLUS.....	32
Rys. 6	Przekrój poprzeczny pionowego przewodu wentylacyjnego lub klimatyzacyjnego z blachy stalowej, z dwuścienną izolacją ogniochronną systemu CONLIT PLUS.....	33
Rys. 7	Sposób wykonania izolacji ogniochronnej systemu CONLIT PLUS w miejscach połączeń kołnierzowych segmentów przewodu wentylacyjnego, klimatyzacyjnego lub oddymiającego, o wysokości mniejszej niż 30 mm	34
Rys. 8	Sposób wykonania izolacji ogniochronnej systemu CONLIT PLUS w miejscach usytuowania obok siebie podwieszenia i połączenia kołnierzowego segmentów przewodu wentylacyjnego, klimatyzacyjnego lub oddymiającego, o wysokości mniejszej niż 30 mm, z podwieszeniem umieszczonym wewnątrz izolacji ogniochronnej.....	35
Rys. 9	Sposób wykonania izolacji ogniochronnej systemu CONLIT PLUS w miejscach połączeń kołnierzowych segmentów przewodu wentylacyjnego, klimatyzacyjnego lub odymiającego, o wysokości większej niż 30 mm.....	36
Rys. 10	Sposób wykonania izolacji ogniochronnej systemu CONLIT PLUS w miejscach usytuowania, obok siebie, podwieszenia i połączeń kołnierzowych segmentów przewodu wentylacyjnego, klimatyzacyjnego lub oddymiającego, gdy wysokość tych elementów jest większa niż 30 mm i podpora podwieszenia jest umieszczona bezpośrednio pod przewodem stalowym.....	37
Rys. 11	Sposób wykonania izolacji ogniochronnej systemu CONLIT PLUS w miejscach usytuowania, obok siebie, podwieszenia i połączeń kołnierzowych segmentów przewodu wentylacyjnego, klimatyzacyjnego lub oddymiającego, gdy wysokość tych elementów jest większa niż 30 mm i podpora podwieszenia jest umieszczona na zewnątrz izolacji ogniochronnej przewodu.....	38
Rys. 12	Przekrój poprzeczny przewodu wentylacyjnego lub klimatyzacyjnego o przekroju większym niż 1250 x 1000 mm, ale nie większym niż 2500 x 1250 mm, z czterościenną izolacją ogniochronną z płyt CONLIT PLUS 120 ALU i podporą podwieszenia umieszczoną bezpośrednio pod przewodem stalowym – przekrój poprzeczny w miejscu usytuowania podwieszenia przewodu.....	39
Rys. 13	Przekrój poprzeczny przewodu wentylacyjnego lub klimatyzacyjnego o przekroju większym niż 1250 x 1000 mm, ale nie większym niż 2500 x 1250 mm, z czterościenną izolacją ogniochronną z płyt CONLIT PLUS 120 ALU i podporą podwieszenia umieszczoną bezpośrednio pod przewodem stalowym – przekrój poprzeczny w miejscu usytuowania podwieszenia przewodu.....	40

Rys. 14	Przekrój poprzeczny przewodu oddymiającego o wymiarach przekroju nie większych niż 2500 x 1250 mm i ciśnieniu roboczym od -1500 Pa do +500 Pa, z czterościenną izolacją ogniochronną z płyt CONLIT PLUS 120 ALU i podwieszeniem przewodu umieszczonym na zewnątrz izolacji ogniochronnej – przekrój poprzeczny w miejscu usytuowania zewnętrznego kątownika wzmacniającego.....	41
Rys. 15	Przekrój poprzeczny przewodu oddymiającego o wymiarach przekroju nie większych niż 2500 x 1250 mm i ciśnieniu roboczym od -1500 Pa do +500 Pa, z czterościenną izolacją ogniochronną z płyt CONLIT PLUS 120 ALU i podwieszeniem przewodu umieszczonym na zewnątrz izolacji ogniochronnej – przekrój poprzeczny w środku kształtki (trójnika lub czwórnik)......	42
Rys. 16	Przejście przewodu wentylacyjnego, klimatyzacyjnego lub oddymiającego z izolacją ogniochronną systemu z CONLIT PLUS, przez strop, usztywnionego za pomocą stalowego kątownika – widok I.....	43
Rys. 17	Przejście przewodu wentylacyjnego, klimatyzacyjnego lub oddymiającego z izolacją ogniochronną systemu z CONLIT PLUS, przez strop, usztywnionego za pomocą stalowego kątownika – widok II.....	44
Rys. 18	Przejście przewodu wentylacyjnego, klimatyzacyjnego lub oddymiającego z izolacją ogniochronną systemu z CONLIT PLUS przez ścianę betonową lub murowaną – usztywnienie przewodu za pomocą rury stalowej.....	45
Rys. 19	Przejście przewodu wentylacyjnego, klimatyzacyjnego lub oddymiającego z izolacją ogniochronną systemu z CONLIT PLUS przez ścianę betonową lub murowaną – usztywnienie przewodu za pomocą stalowych ceowników.....	46
Rys. 20	Przejście przewodu wentylacyjnego, klimatyzacyjnego lub oddymiającego z izolacją ogniochronną systemu z CONLIT PLUS przez ścianę lekką – usztywnienie przewodu za pomocą kształtowników ceowych.....	47
Rys. 21	Przejście przewodu wentylacyjnego lub klimatyzacyjnego z dwuścienną lub trójścienną izolacją ogniochronną systemu CONLIT PLUS przez ścianę masywną.....	48
Rys. 22	Przejście przewodu wentylacyjnego lub klimatyzacyjnego z dwuścienną lub trójścienną izolacją ogniochronną systemu CONLIT PLUS przez strop masywny.....	49
Rys. 23	Przejście przewodu wentylacyjnego, klimatyzacyjnego lub oddymiającego o przekroju większym niż 1250 x 1000 mm, ale nie większym niż 2500 x 1250 mm oraz przejście przewodu oddymiającego o ciśnieniu roboczym od -1500 Pa do +500 Pa, z izolacją ogniochronną z płyt CONLIT PLUS 120 ALU, przez ścianę masywną – usztywnienie przewodu za pomocą stalowych ceowników.....	50
Rys. 24	Przejście przewodu wentylacyjnego, klimatyzacyjnego lub oddymiającego, z izolacją ogniochronną z płyt CONLIT PLUS 120 ALU, przez ścianę masywną, w miejscu występowania kształtki (typu kolano).....	51
Rys. 25	Przejście przewodu wentylacyjnego, klimatyzacyjnego lub oddymiającego, z izolacją ogniochronną z płyt CONLIT PLUS 120 ALU, przez ścianę masywną, w miejscu występowania kratki.....	52

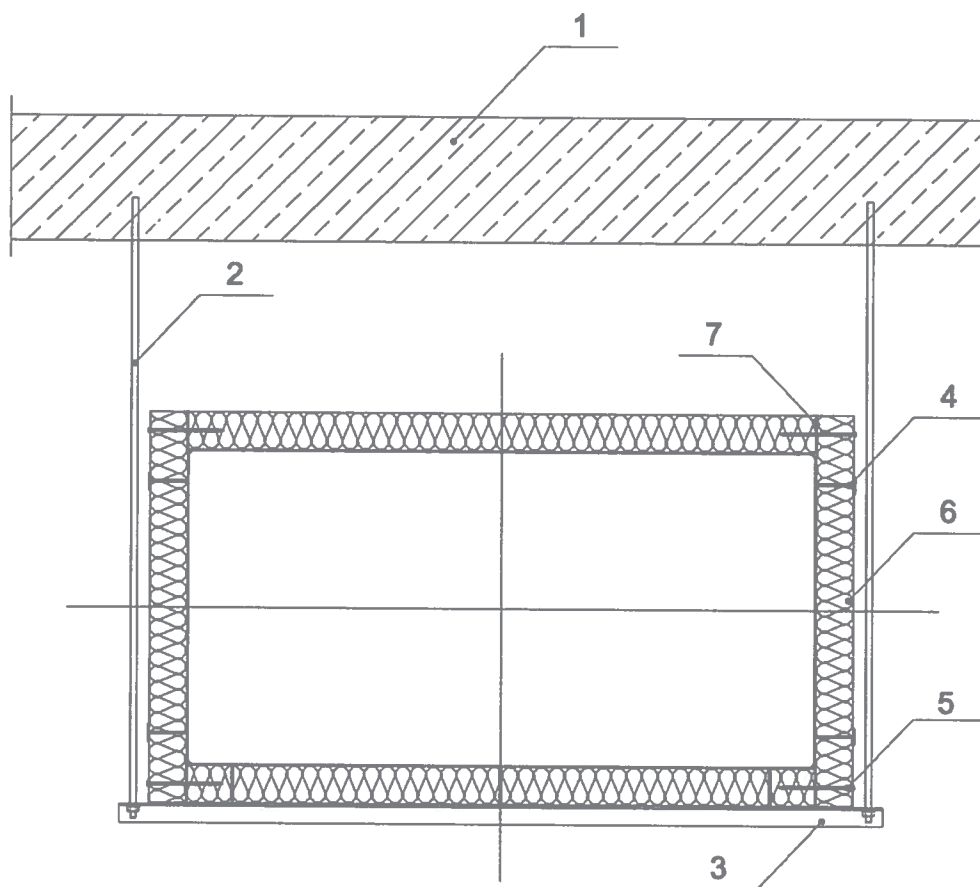


Rys. 1. Rozmieszczenie szpilek zgrzanych z blachą przewodu wentylacyjnego, klimatyzacyjnego lub oddymiającego, izolowanego ogniochronnie systemem CONLIT PLUS



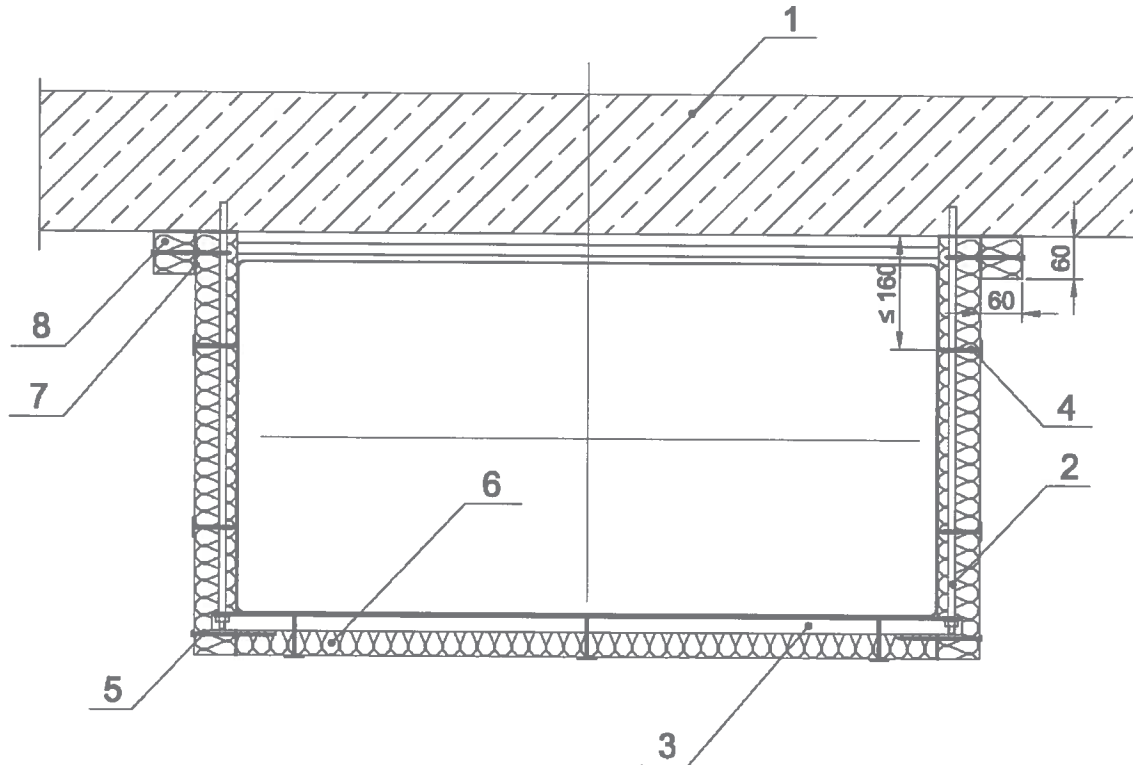
Rys. 2. Przekrój poprzeczny przewodu wentylacyjnego, klimatyzacyjnego lub oddymiającego z blachy stalowej, o przekroju nie większym niż 1250 x 1000 mm, z czterościenną izolacją ogniochronną systemu CONLIT PLUS, z podwieszeniem umieszczonym wewnątrz zabezpieczenia

1 – strop; 2 – podwieszenie przewodu do stropu; 3 – podpora podwieszenia - stalowy kształtownik; 4 – szpilki zgrzane z blachą przewodu; 5 – stalowe, ocynkowane gwoździe montażowe; 6 – izolacja ogniochronna z płyt CONLIT PLUS 60 ALU lub CONLIT PLUS 120 ALU, o grubości 60 mm; 7 – uszczelnienie styków płyt CONLIT PLUS ALU klejem CONLIT Glue



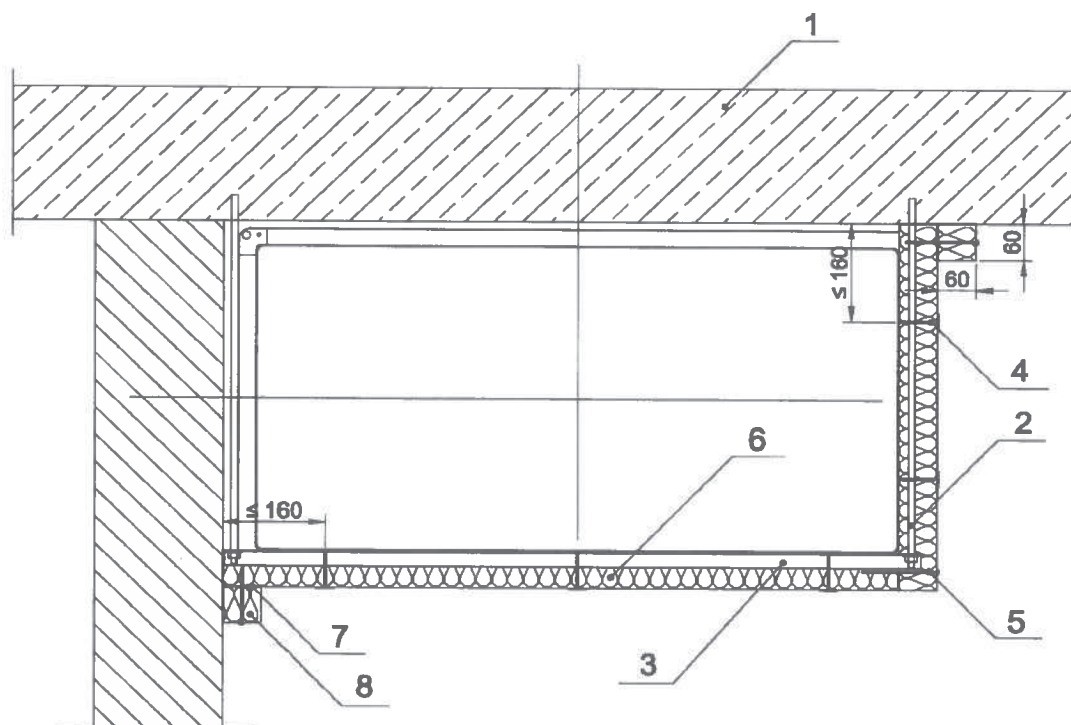
Rys. 3. Przekrój poprzeczny przewodu wentylacyjnego, klimatyzacyjnego lub oddymiającego z blachy stalowej, o przekroju nie większym niż 1250 x 1000 mm, z czterostronną izolacją ogniochronną systemu CONLIT PLUS i podwieszeniem umieszczonym na zewnątrz izolacji

1 – przegroda budowlana; 2 – podwieszenie przewodu do stropu; 3 – podpora podwieszenia - stalowy kształtnik; 4 – szpilki zgrzane z blachą przewodu; 5 – stalowe, ocynkowane gwoździe montażowe; 6 – izolacja ogniochronna z płyt CONLIT PLUS 60 ALU lub CONLIT PLUS 120 ALU, o grubości 60 mm; 7 – uszczelnienie styków płyt CONLIT PLUS ALU klejem CONLIT Glue



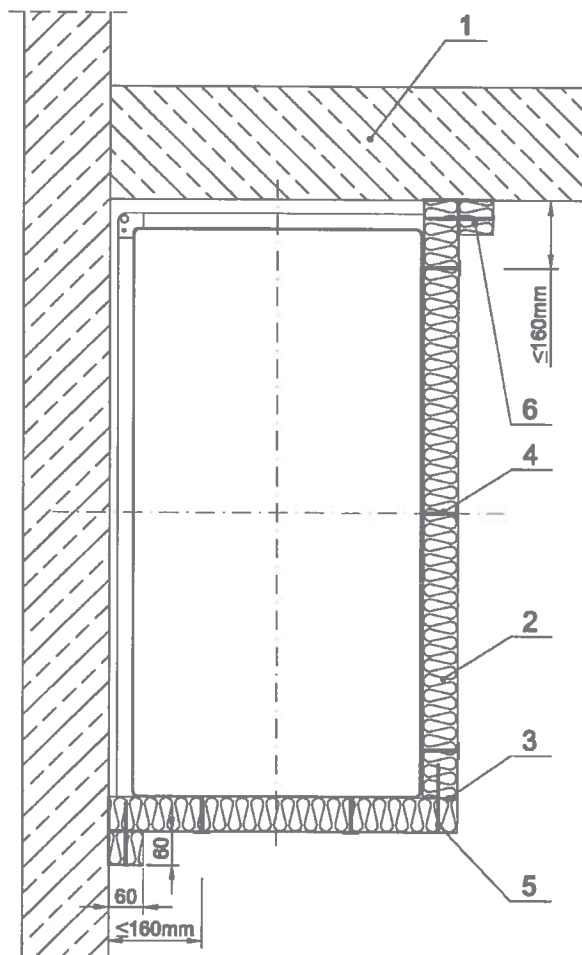
Rys. 4. Przekrój poprzeczny poziomego przewodu wentylacyjnego lub klimatyzacyjnego z blachy stalowej, z trójścienną izolacją ogniochronną systemu CONLIT PLUS

1 – przegroda budowlana; 2 – podwieszenie przewodu do przegrody budowlanej; 3 – podpora podwieszenia - stalowy kształtownik; 4 – szpilki zgrzane z blachą przewodu; 5 – stalowe, ocynkowane gwoździe montażowe; 6 – izolacja ogniochronna z płyt CONLIT PLUS 60 ALU lub CONLIT PLUS 120 ALU, o grubości 60 mm; 7 – uszczelnienie styków płyt CONLIT PLUS ALU klejem CONLIT Glue; 8 – pasek z płyt CONLIT PLUS ALU o wymiarach co najmniej 60 x 60 mm, umieszczony wzdłuż przewodu, przyklejony do izolacji ogniochronnej i przegrody klejem CONLIT Glue



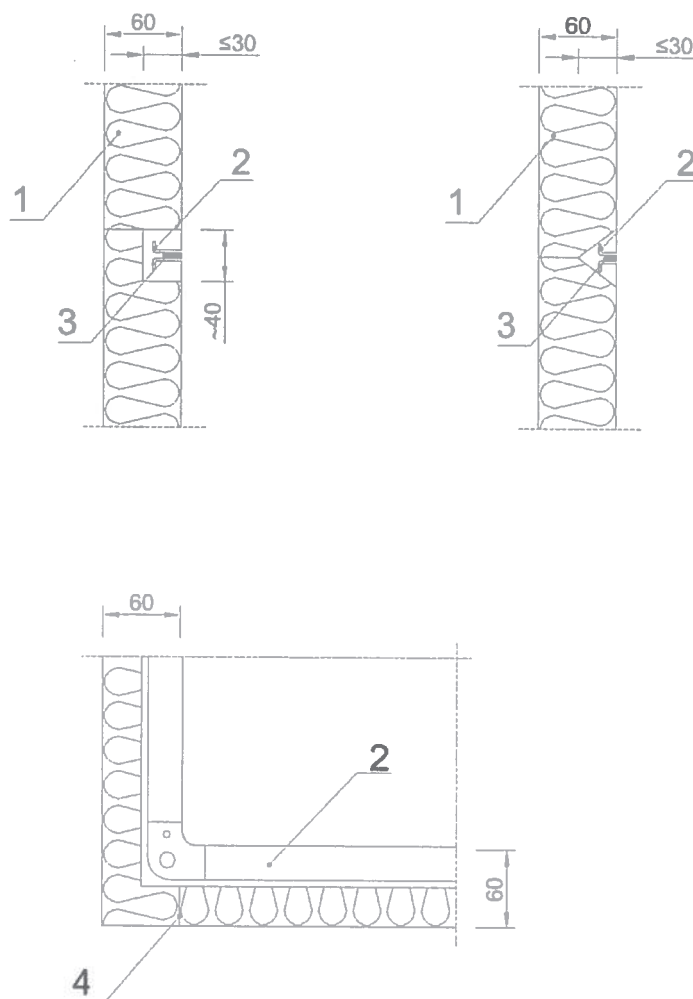
Rys. 5. Przekrój poprzeczny poziomego przewodu wentylacyjnego lub klimatyzacyjnego z blachy stalowej, z dwuścienną izolacją ogniochronną systemu CONLIT PLUS

1 – przegroda budowlana; 2 – podwieszenie przewodu do przegrody budowlanej; 3 – podpora podwieszenia - stalowy kształtownik; 4 – szpilki zgrzane z blachą przewodu; 5 – stalowe, ocynkowane gwoździe montażowe; 6 – izolacja ogniochronna z płyt CONLIT PLUS 60 ALU lub CONLIT PLUS 120 ALU grubości 60 mm; 7 – uszczelnienie styków i sklejenie płyt CONLIT PLUS ALU klejem CONLIT Glue; 8 – pasek z płyt CONLIT PLUS ALU o wymiarach co najmniej 60 x 60 mm, umieszczony wzdłuż przewodu, przyklejony do izolacji ogniochronnej i przegrody klejem CONLIT Glue



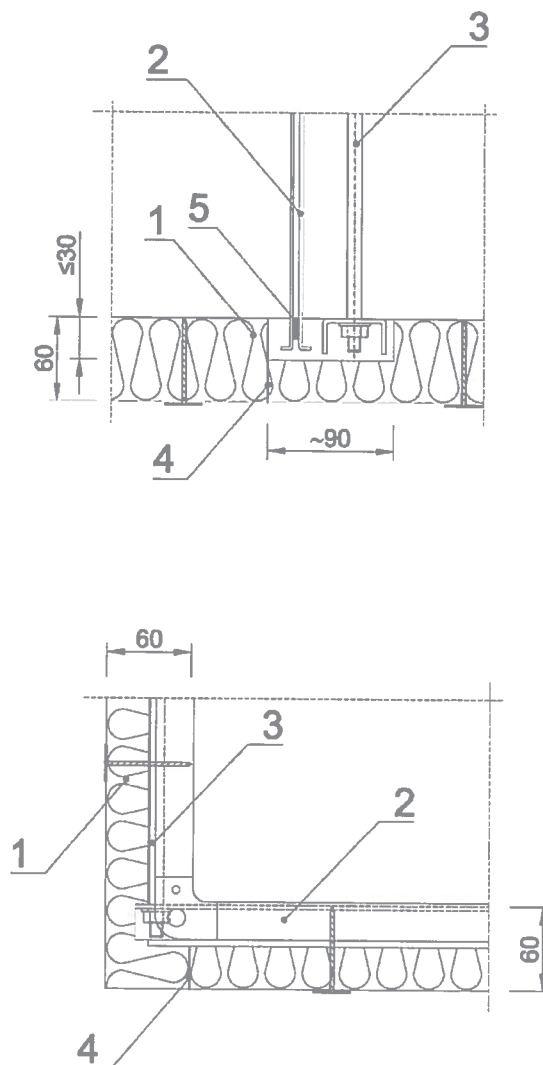
Rys. 6. Przekrój poprzeczny pionowego przewodu wentylacyjnego lub klimatyzacyjnego z blachy stalowej, z dwuścienną izolacją ogniochronną systemu CONLIT PLUS

1 – przegroda budowlana; 2 – podwieszenie przewodu do przegrody budowlanej; 3 – uszczelnienie i sklejenie styków płyt CONLIT PLUS ALU klejem CONLIT Glue; 4 – szpilki zgrzane z blachą przewodu; 5 – stalowe, ocynkowane gwoździe montażowe; 6 – pasek z płytki CONLIT PLUS ALU o wymiarach co najmniej 60 x 60 mm, umieszczony wzdłuż przewodu, przymocowany do izolacji ogniochronnej i przegrody za pomocą kleju CONLIT Glue



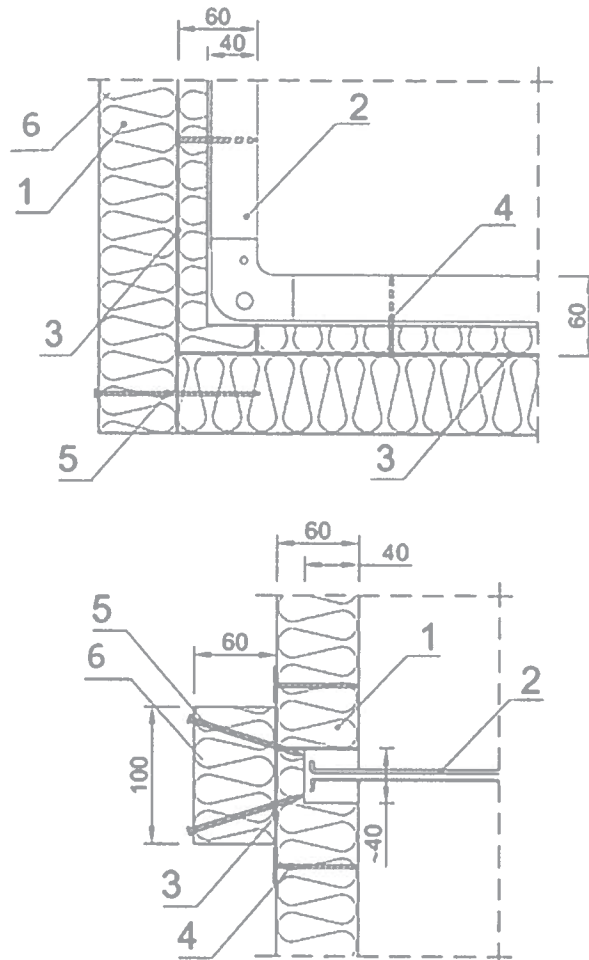
Rys. 7. Sposób wykonania izolacji ogniochronnej systemu CONLIT PLUS w miejscach połączeń kołnierzowych segmentów przewodu wentylacyjnego, klimatyzacyjnego lub oddymiającego, o wysokości mniejszej niż 30 mm

1 – izolacja ogniochronna z płyt CONLIT PLUS 60 ALU lub CONLIT PLUS 120 ALU grubości 60 mm; 2 – kołnierze segmentów przewodu, o wysokości mniejszej niż 30 mm; 3 – uszczelka w połączeniu kołnierzowym, 4 – uszczelnienie styków płyt CONLIT PLUS ALU klejem CONLIT Glue



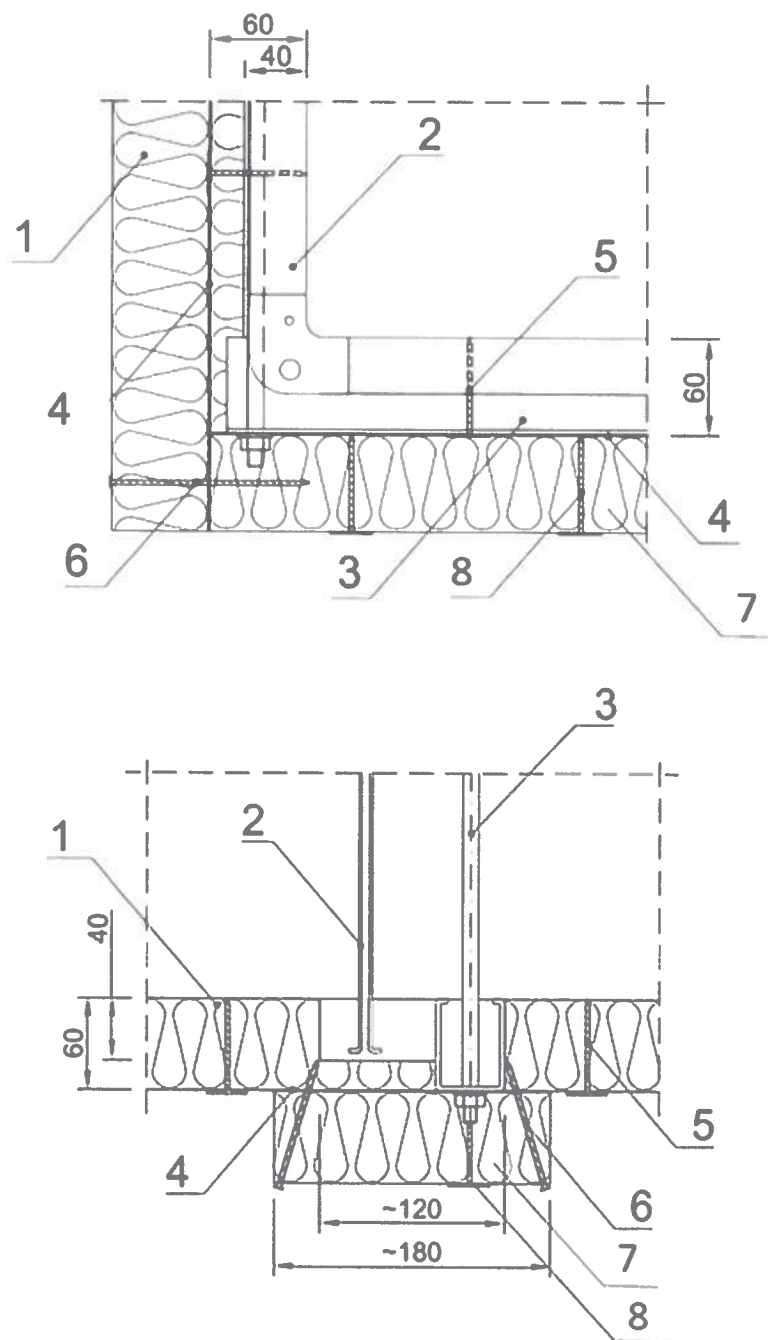
Rys. 8. Sposób wykonania izolacji ogniochronnej systemu CONLIT PLUS w miejscach usytuowania obok siebie podwieszenia i połączenia kołnierzonego segmentów przewodu wentylacyjnego, klimatyzacyjnego lub oddymiającego, o wysokości mniejszej niż 30 mm, z podwieszeniem umieszczonym wewnątrz izolacji ogniochronnej

1 – izolacja ogniochronna z płyt CONLIT PLUS 60 ALU lub CONLIT PLUS 120 ALU, o grubości 60 mm; 2 – kołnierze segmentów przewodu o wysokości mniejszej niż 30 mm; 3 – podwieszenie przewodu do przegrody budowlanej; 4 – uszczelnienie styków płyt CONLIT PLUS ALU klejem CONLIT Glue, 5 – uszczelka w połączeniu kołnierzowym



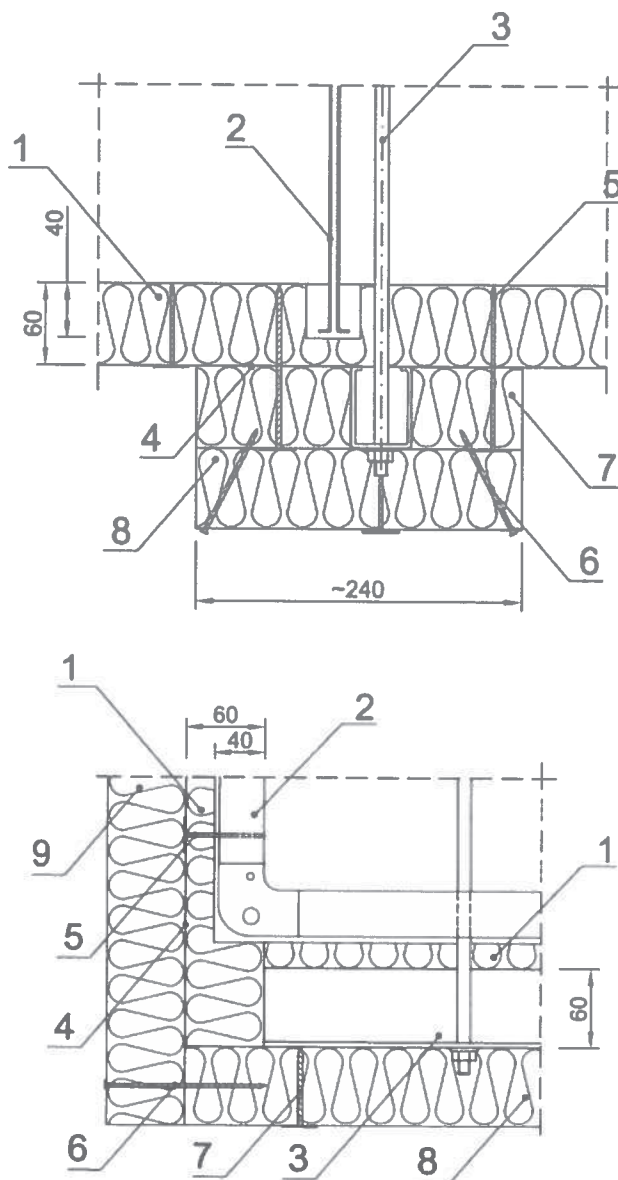
Rys. 9. Sposób wykonania izolacji ogniochronnej systemu CONLIT PLUS w miejscach połączeń kołnierzowych segmentów przewodu wentylacyjnego, klimatyzacyjnego lub odymiającego, o wysokości większej niż 30 mm

1 – izolacja ogniochronna z płyt CONLIT PLUS 60 ALU lub CONLIT PLUS 120 ALU, o grubości 60 mm; 2 – połączenie kołnierzy segmentów przewodu o wysokości większej niż 30 mm; 3 – uszczelnienie klejem CONLIT GLUE; 4 – szpilki zgrzane z blachą przewodu; 5 – stalowe, ocynkowane gwoździe montażowe; 6 – opaska izolacyjna z płyt CONLIT PLUS 120 ALU o wymiarach co najmniej 100 x 60 mm



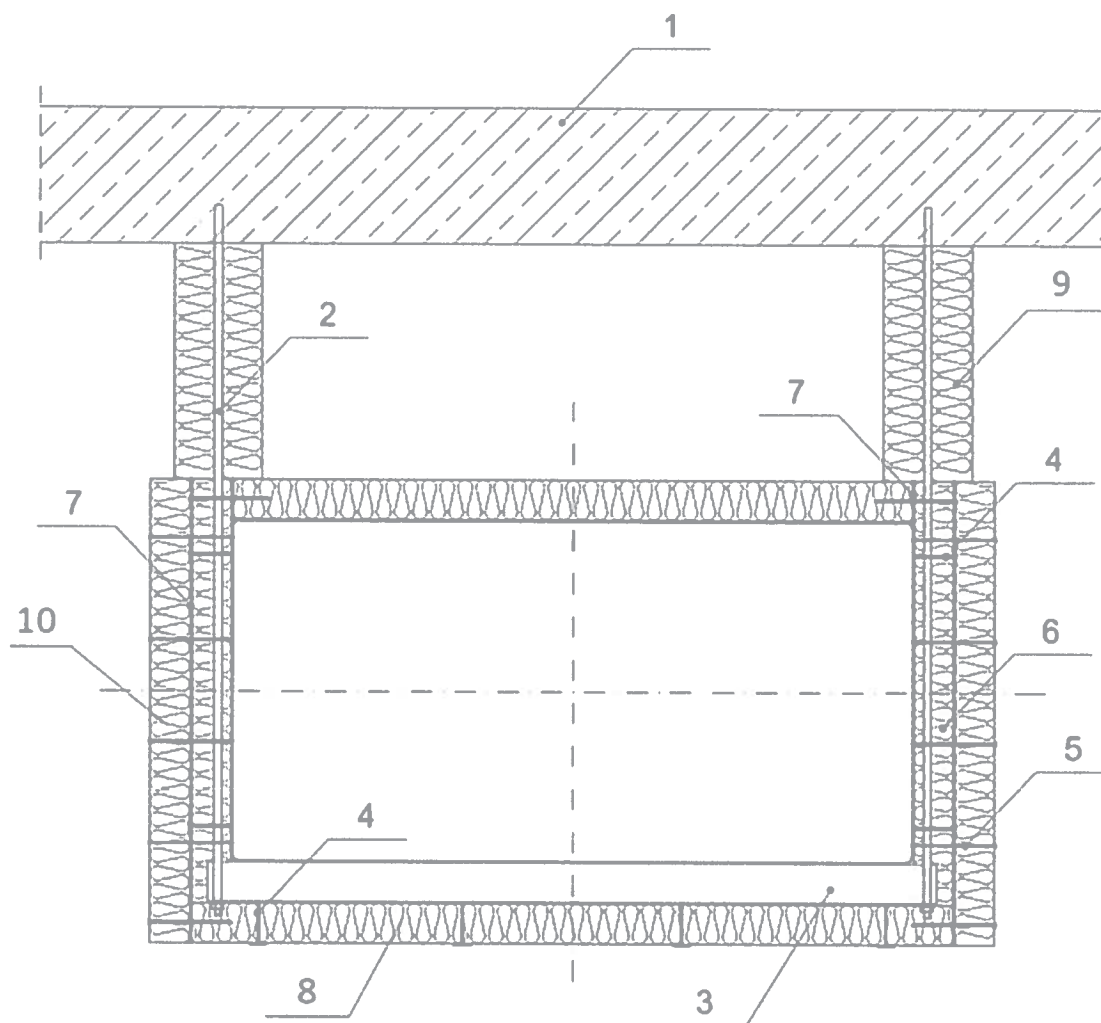
Rys. 10. Sposób wykonania izolacji ogniochronnej systemu CONLIT PLUS w miejscach usytuowania, obok siebie, podwieszenia i połączeń kołnierzowych segmentów przewodu wentylacyjnego, klimatyzacyjnego lub oddymiającego, gdy wysokość tych elementów jest większa niż 30 mm i podpora podwieszenia jest umieszczona bezpośrednio pod przewodem stalowym

1 – izolacja ogniochronna z płyt CONLIT PLUS 60 ALU lub CONLIT PLUS 120 ALU, o grubości 60 mm; 2 – połączenie kołnierzy segmentów przewodu o wysokości większej niż 30 mm; 3 – podpora podwieszenia; 4 – uszczelnienie klejem CONLIT GLUE; 5 – szpilki zgrzane z blachą przewodu; 6 – stalowe, ocynkowane gwoździe montażowe; 7 – opaska izolacyjna z płyt CONLIT PLUS 120 ALU o wymiarach co najmniej 180 x 60 mm; 8 – szpilki zgrzane z podporą podwieszenia



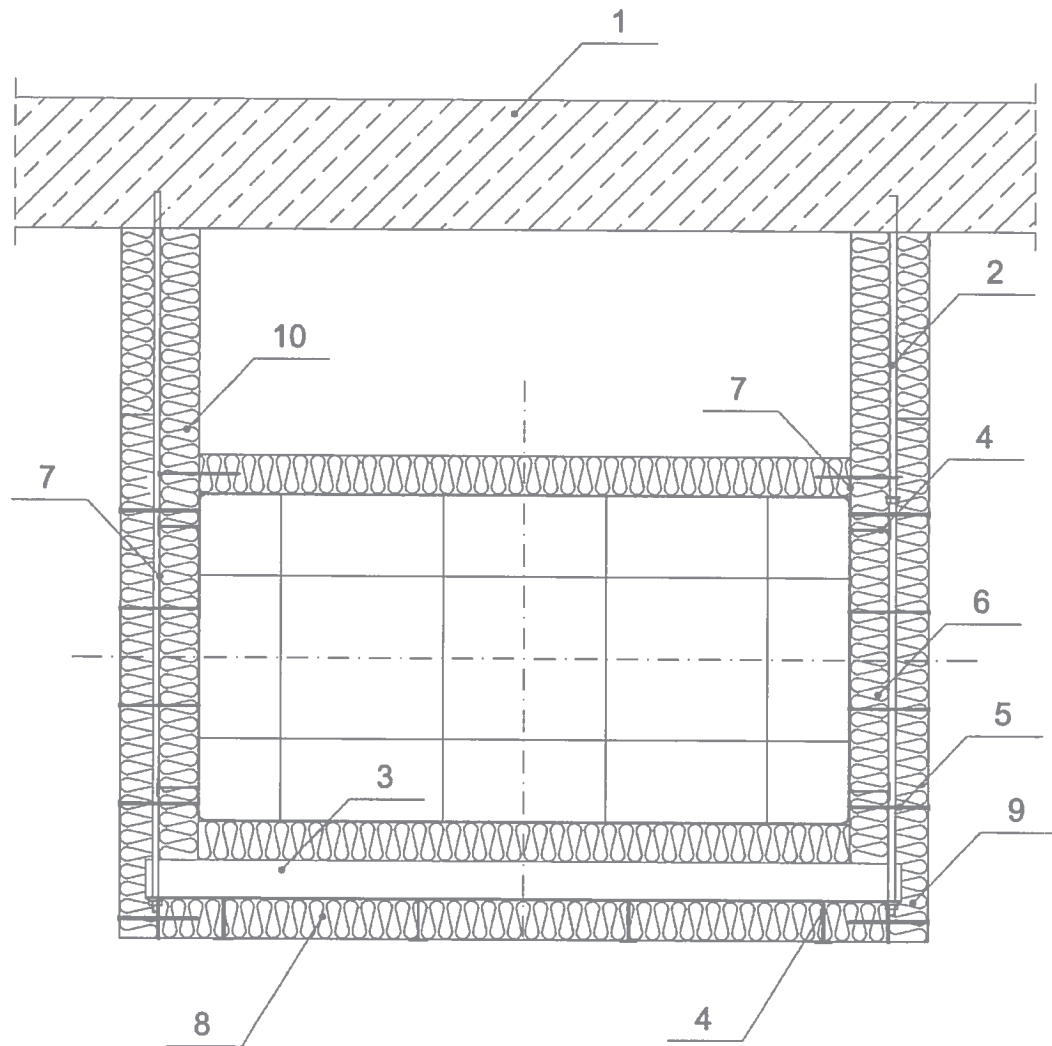
Rys. 11. Sposób wykonania izolacji ogniochronnej systemu CONLIT PLUS w miejscach usytuowania, obok siebie, podwieszenia i połączeń kołnierzowych segmentów przewodu wentylacyjnego, klimatyzacyjnego lub oddymiającego, gdy wysokość tych elementów jest większa niż 30 mm i podpora podwieszenia jest umieszczona na zewnątrz izolacji ogniochronnej przewodu

1 – izolacja ogniochronna z płyt CONLIT PLUS 60 ALU lub CONLIT PLUS 120 ALU, o grubości 60 mm; 2 – połączenie kołnierzy segmentów przewodu o wysokości większej niż 30 mm; 3 – podpora podwieszenia; 4 – uszczelnienie klejem CONLIT GLUE; 5 – szpilki zgrzane z blachą przewodu; 6 – stalowe, ocynkowane gwoździe montażowe; 7 – opaski izolacyjne o przekroju co najmniej 100 x 60 mm, umieszczone po obu stronach podpory; 8 – opaska izolacyjna z płyt CONLIT PLUS 120 ALU o wymiarach co najmniej 200 x 60 mm



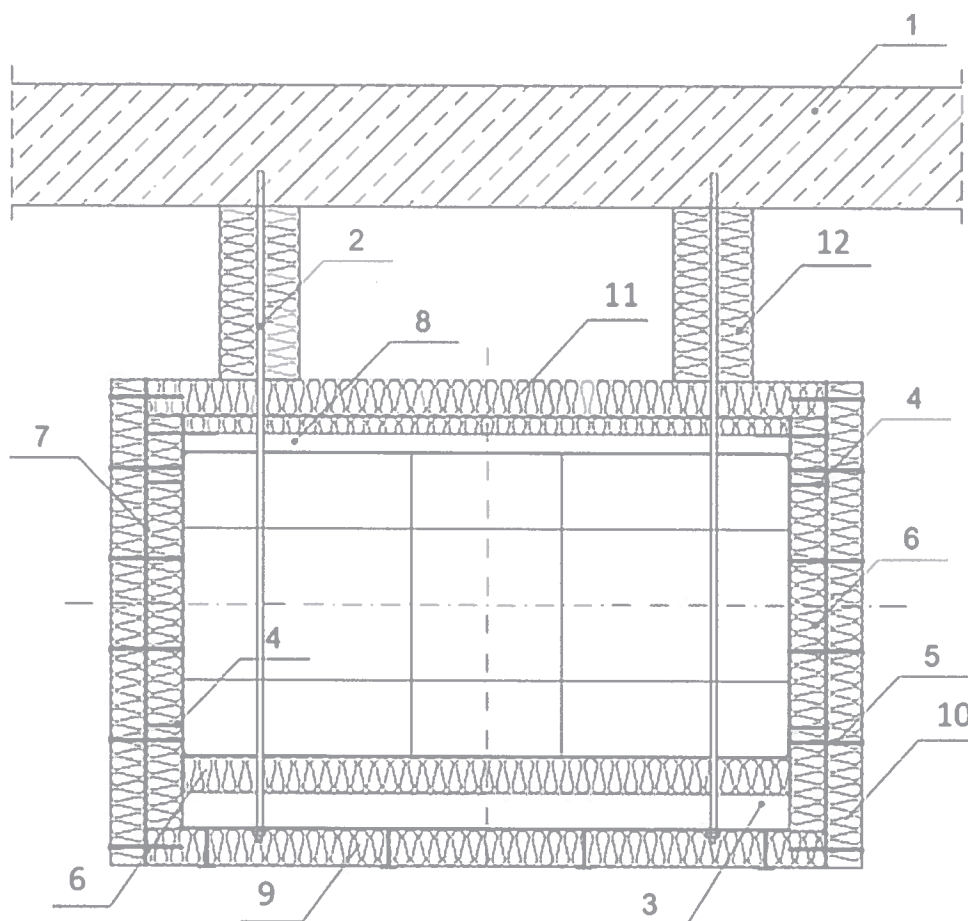
Rys. 12. Przekrój poprzeczny przewodu wentylacyjnego lub klimatyzacyjnego o przekroju większym niż 1250 x 1000 mm, ale nie większym niż 2500 x 1250 mm, z czterościenną izolacją ogniochronną z płyt CONLIT PLUS 120 ALU i podporą podwieszenia umieszczoną bezpośrednio pod przewodem stalowym – przekrój poprzeczny w miejscu usytuowania podwieszenia przewodu

1 – strop; 2 – podwieszenie przewodu do stropu; 3 – podpora podwieszenia - stalowy kształtownik; 4 – szpilki zgrzane z blachą przewodu; 5 – stalowe, ocynkowane gwoździe montażowe; 6 – izolacja ogniochronna z płyt CONLIT PLUS 120 ALU, o grubości 60 mm; 7 – uszczelnienie styków klejem CONLIT Glue; 8 – opaska z płyt CONLIT PLUS 120 ALU o wymiarach co najmniej 120 x 60 mm; 9 – obustronne obłożenie prętów podwieszenia opaskami z płyt CONLIT PLUS ALU, o przekroju co najmniej 120 x 60 mm



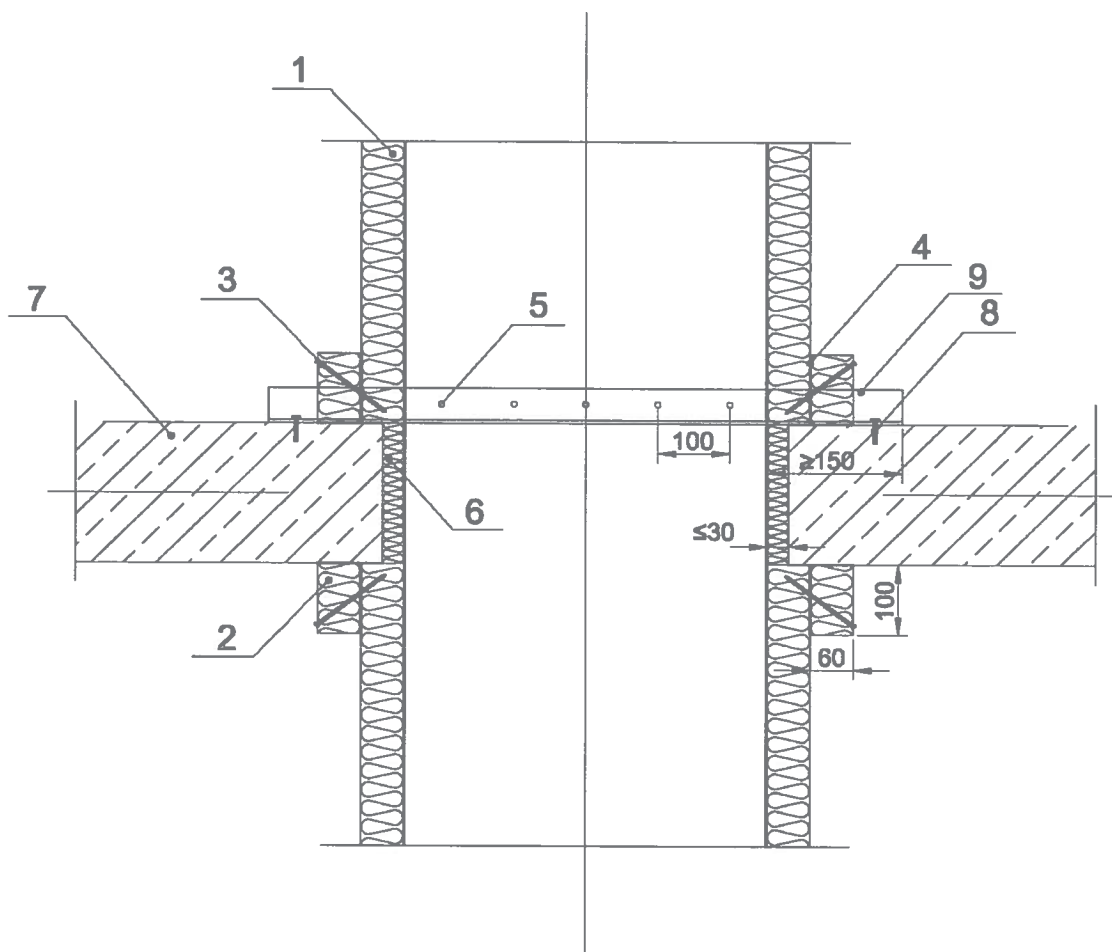
Rys. 13. Przekrój poprzeczny przewodu wentylacyjnego lub klimatyzacyjnego o przekroju większym niż 1250 x 1000 mm, ale nie większym niż 2500 x 1250 mm, z czterościenną izolacją ogniochronną z płyt CONLIT PLUS 120 ALU i podporą podwieszenia umieszczoną na zewnątrz izolacji ogniochronnej – przekrój poprzeczny w miejscu usytuowania podwieszenia przewodu

1 – strop; 2 – podwieszenie przewodu do stropu; 3 – podpora podwieszenia - stalowy kształtownik; 4 – szpilki zgrane z blachą przewodu lub podporą podwieszenia; 5 – stalowe, ocynkowane gwoździe montażowe; 6 – izolacja ogniochronna z płyt CONLIT PLUS 120 ALU, o grubości 60 mm; 7 – uszczelnienie styków klejem CONLIT Glue; 8, 9 – opaska z płyt CONLIT PLUS 120 ALU o wymiarach co najmniej 240 x 60 mm; 10 – obustronne obłożenie prętów podwieszenia opaskami z płyt CONLIT PLUS ALU, o przekroju co najmniej 120 x 60 mm



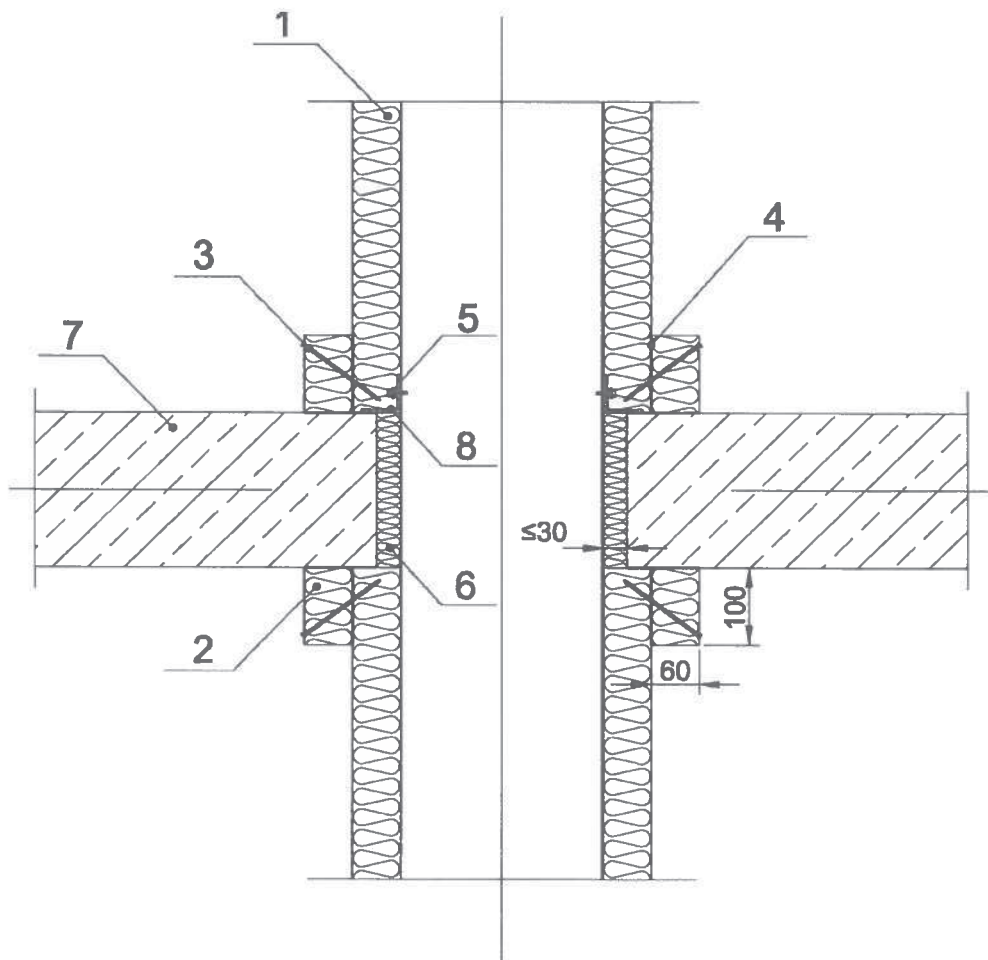
Rys. 15. Przekrój poprzeczny przewodu oddymiającego o wymiarach przekroju nie większych niż 2500 x 1250 mm i ciśnieniu roboczym od -1500 Pa do +500 Pa, z czterościenną izolacją ogniochronną z płyt CONLIT PLUS 120 ALU i podwieszeniem przewodu umieszczonym na zewnątrz izolacji ogniochronnej – przekrój poprzeczny w środku kształtki (trójnika lub czwornika)

1 – strop; 2 – podwieszenie przewodu do stropu (pionowe, skrajne pręty wzmocnienia wewnętrznego, umieszczonego w środku kształtki); 3 – podpora podwieszenia - stalowy kształtownik; 4 – szpilki zgrzane z blachą przewodu; 5 – stalowe, ocynkowane gwoździe montażowe; 6 – izolacja ogniochronna z płyt CONLIT PLUS 120 ALU, o grubości 60 mm; 7 – uszczelnienie styków klejem CONLIT Glue; 8 – zewnętrzny kątownik wzmacniający; 9, 10 – opaska z płyt CONLIT PLUS 120 ALU o wymiarach co najmniej 240 x 60 mm; 11 – opaska z płyt CONLIT PLUS 120 ALU o wymiarach co najmniej 120 x 60 mm; 12 – obustronne obłożenie prętów podwieszenia opaskami z płyt CONLIT PLUS 120 ALU, o przekroju co najmniej 120 x 60 mm



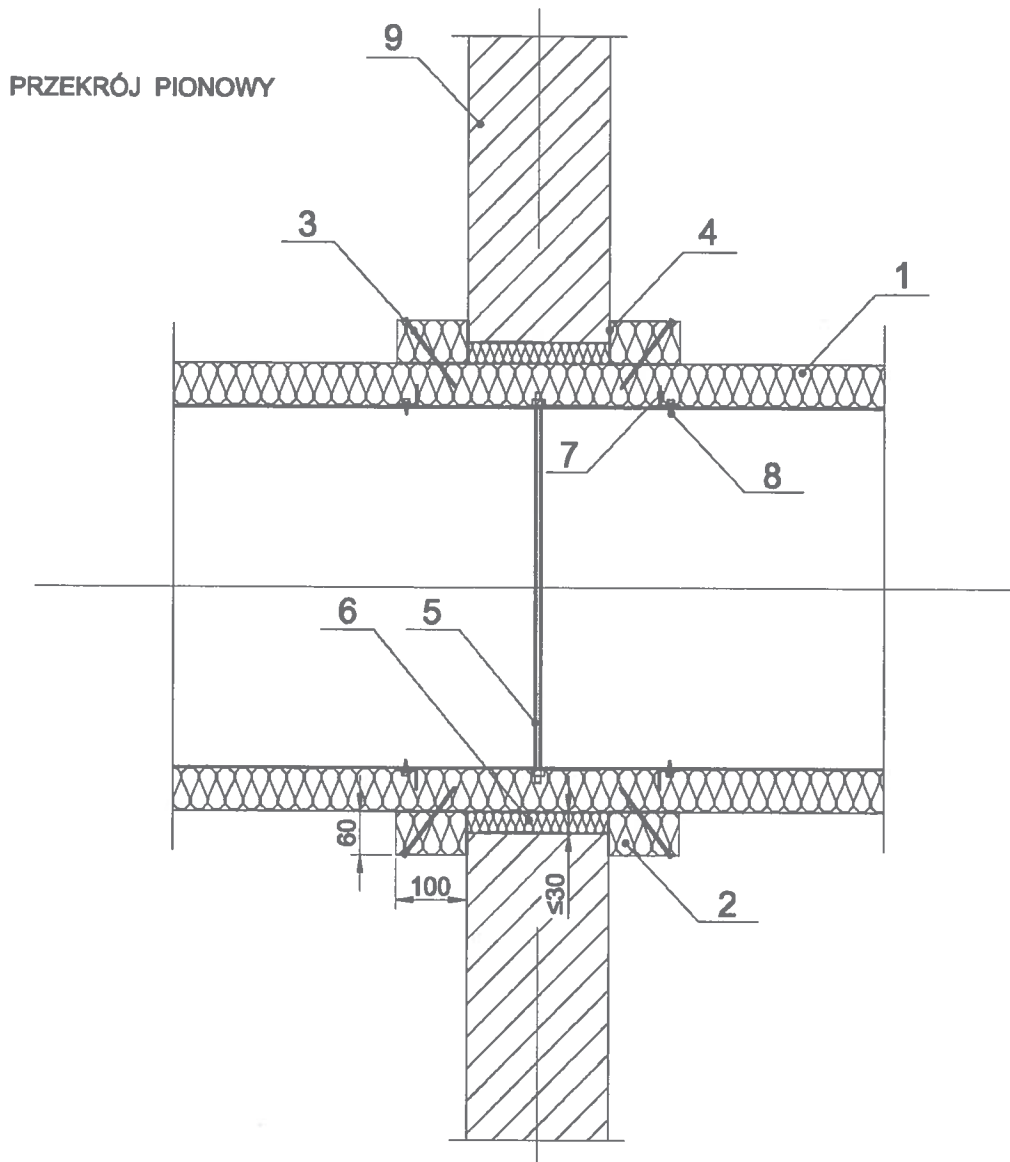
Rys. 16. Przejście przewodu wentylacyjnego, klimatyzacyjnego lub oddymniającego z izolacją ogniochronną systemu CONLIT PLUS, przez strop, usztywnionego za pomocą stalowego kątownika – widok I

1 – izolacja ogniochronna z płyt CONLIT PLUS 60 ALU lub CONLIT PLUS 120 ALU, o grubości 60 mm; 2 – opaski z płyt CONLIT PLUS ALU o wymiarach co najmniej 100 x 60 mm; 3 – ocynkowane, stalowe gwoździe montażowe; 4 – uszczelnienie styków i przyklejenie opasek klejem CONLIT Glue; 5 – śruby samogwintujące, mocujące kątownik do przewodu; 6 – uszczelnienie z luźnej wełny mineralnej, ubitej do gęstości 150 kg/m³ lub z płyt CONLIT PLUS; 7 – strop żelbetowy o grubości ≥ 150 mm; 8 – stalowa kotew M10; 9 – stalowy kątownik usztywniający przewód, o wymiarach co najmniej 50 x 50 x 5,0 mm



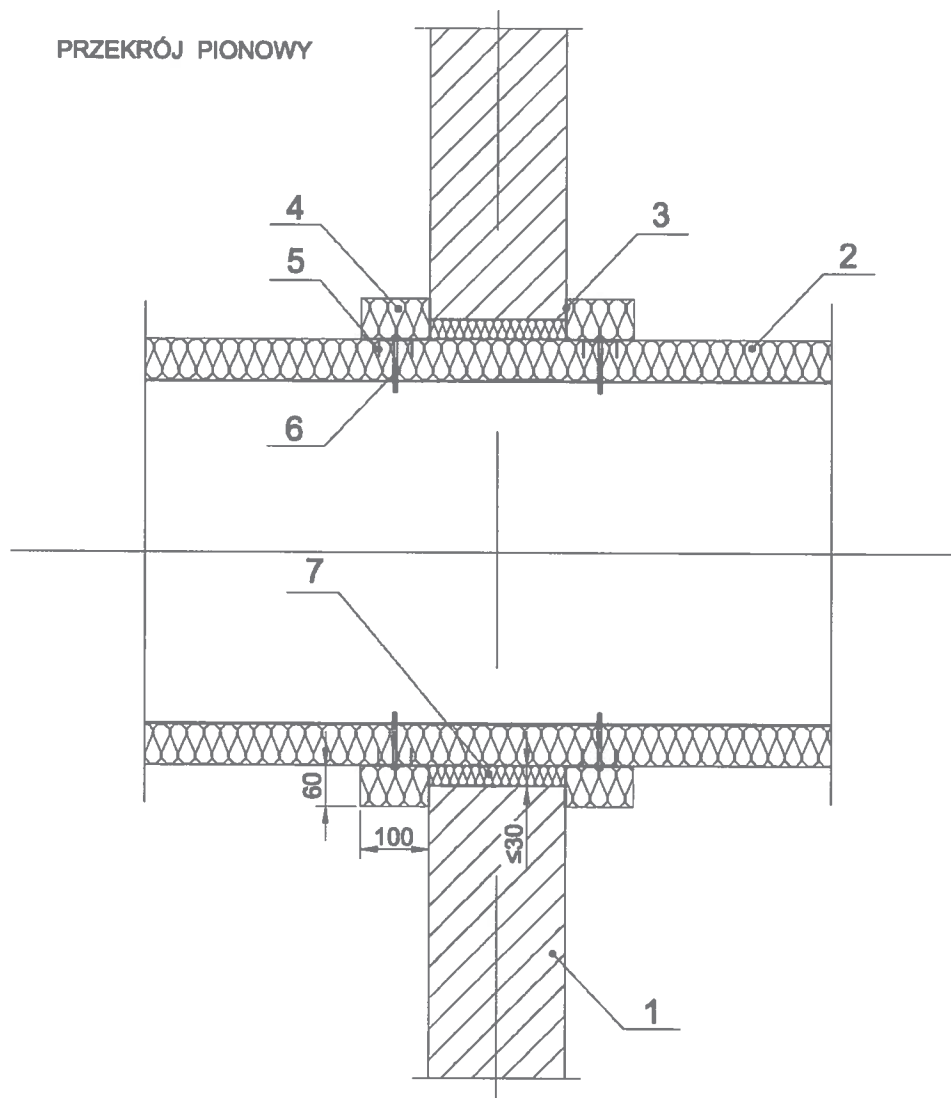
Rys. 17. Przejście przewodu wentylacyjnego, klimatyzacyjnego lub oddymniającego z izolacją ogniochronną systemu CONLIT PLUS, przez strop, usztywnionego za pomocą stalowego kątownika – widok II

1 – izolacja ogniochronna z płyt CONLIT PLUS 60 ALU lub CONLIT PLUS 120 ALU o grubości 60 mm; 2 – opaski z płyt CONLIT PLUS ALU o wymiarach co najmniej 100 x 60 mm; 3 – ocynkowane, stalowe gwoździe montażowe; 4 – uszczelnienie styków i przyklejenie opasek klejem CONLIT Glue; 5 – śruby samogwintujące, mocujące kątownik do przewodu; 6 – uszczelnienie z luźnej wełny mineralnej, ubitej do gęstości 150 kg/m³ lub z płyt CONLIT PLUS ALU; 7 – strop żelbetowy o grubości ≥ 150 mm; 8 – stalowy kątownik usztywniający przewód o wymiarach co najmniej 50 x 50 x 5,0 mm



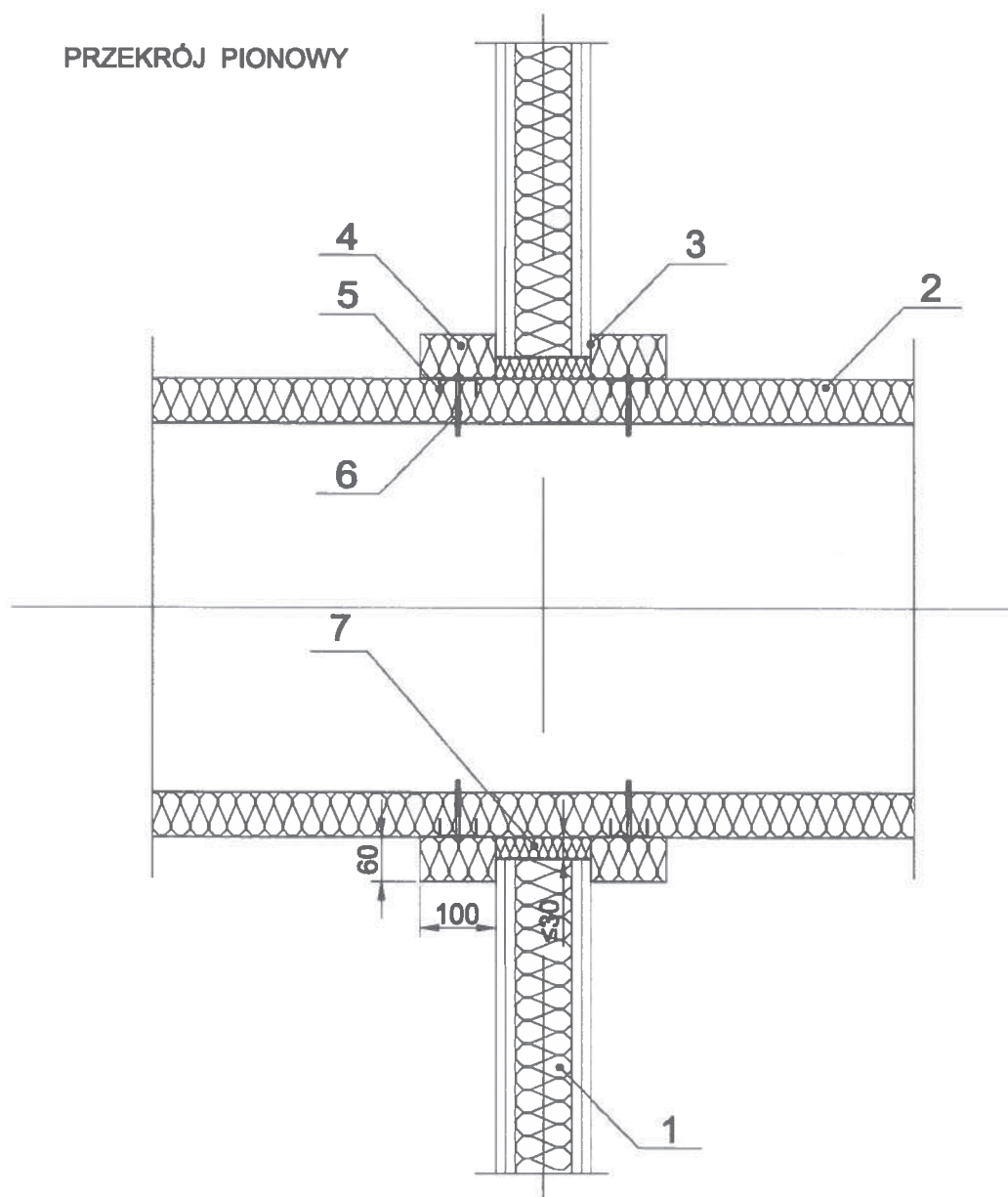
Rys. 18. Przejście przewodu wentylacyjnego, klimatyzacyjnego lub oddymniającego z izolacją ogniochronną systemu CONLIT PLUS przez ścianę betonową lub murowaną – usztywnienie przewodu za pomocą rury stalowej

1 – izolacja ogniochronna z płyt CONLIT PLUS 60 ALU lub CONLIT PLUS 120 ALU o grubości 60 mm; 2 – opaski z płyt CONLIT PLUS ALU o wymiarach co najmniej 100 x 60 mm; 3 – stalowe, ocynkowane gwoździe montażowe; 4 – uszczelnienie styków i przyklejenie opasek klejem CONLIT; 5 – rura stalowa z gwintowanym prętem stalowym umieszczonym wewnątrz gwintowanym prętem stalowym, usztywniająca przewód; 6 – uszczelnienie z luźnej wełny mineralnej ubitej do gęstości 150 kg/m³ lub z płyt CONLIT PLUS ALU; 7 – stalowy kątownik usztywniający przewód 30 x 30 x 3,0 mm; 8 – śruby samo-gwintujące mocujące kątownik do przewodu; 9 – ściana masywna o grubości nie mniejszej niż 150 mm



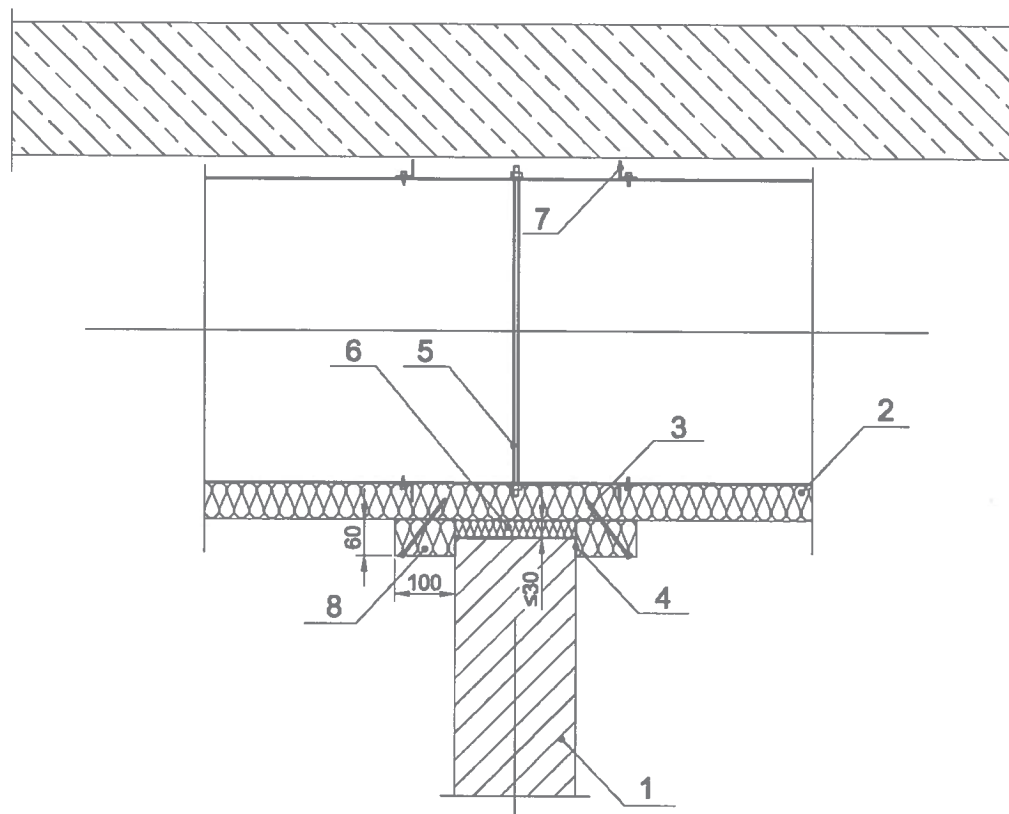
Rys. 19. Przejście przewodu wentylacyjnego, klimatyzacyjnego lub oddymniającego z izolacją ogniochronną systemu CONLIT PLUS przez ścianę betonową lub murowaną – usztywnienie przewodu za pomocą stalowych ceowników

1 – ściana betonowa lub murowana; 2 – izolacja ogniochronna z płyt CONLIT PLUS 60 ALU lub CONLIT PLUS 120 ALU, o grubości 60 mm; 3 – uszczelnienie styków i przyklejenie opasek klejem CONLIT Glue; 4 – opaski z płyt CONLIT PLUS ALU o wymiarach co najmniej 100 x 60 mm; 5 – stalowy ceownik usztywniający przewód, o wymiarach co najmniej 50 x 25 x 2,0 mm; 6 – wkręty samogwintujące o długości większej niż 60 mm; 7 – uszczelnienie z luźnej wełny mineralnej, ubitej do gęstości 150 kg/m³ lub z płyt CONLIT PLUS ALU;



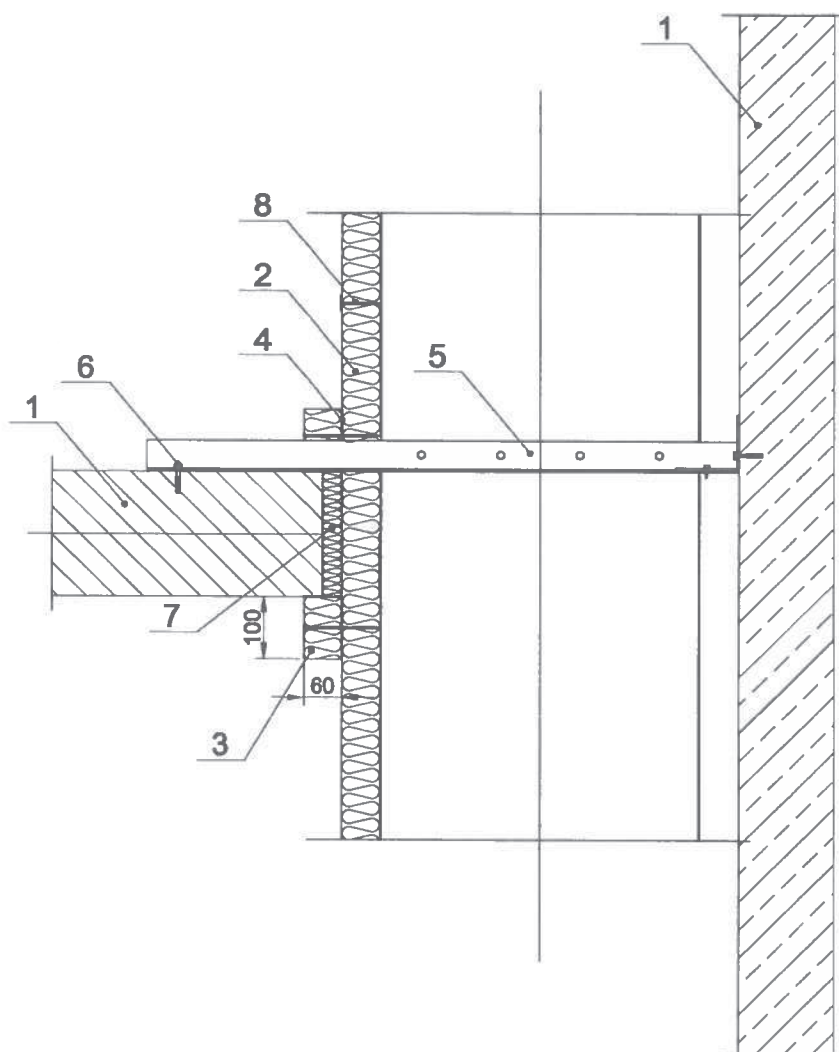
Rys. 20 Przejście przewodu wentylacyjnego, klimatyzacyjnego lub oddymniającego z izolacją ogniochronną systemu CONLIT PLUS przez ścianę lekką – usztywnienie przewodu za pomocą kształtowników ceowych

1 – ściana lekka o odpowiedniej klasie odporności ogniowej; 2 – izolacja ogniochronna z płyt CONLIT PLUS 60 ALU lub CONLIT PLUS 120 ALU o grubości 60 mm; 3 – uszczelnienie styków i przyklejenie opasek klejem CONLIT Glue; 4 – opaski z płyt CONLIT PLUS ALU, o wymiarach co najmniej 100 x 60 mm; 5 – stalowy ceownik usztywniający przewód, o wymiarach co najmniej 50 x 25 x 2,0 mm; 6 – wkręty samogwintujące o długości większej niż 60 mm; 7 – uszczelnienie z luźnej wełny mineralnej, ubitej do gęstości 150 kg/m³, lub z płyt CONLIT PLUS ALU



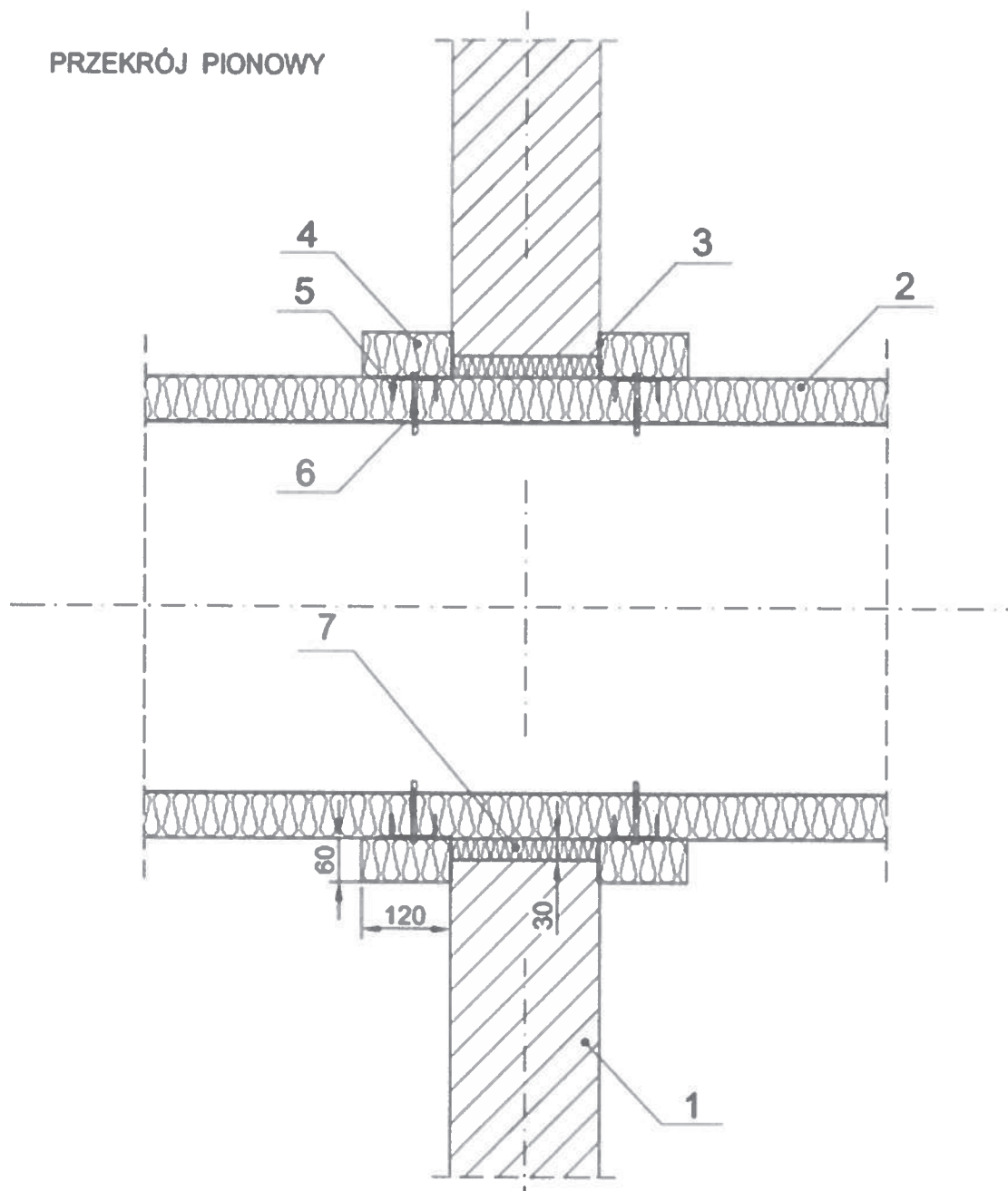
Rys. 21. Przejście przewodu wentylacyjnego lub klimatyzacyjnego z dwuścienną lub trójścienną izolacją ogniochronną systemu CONLIT PLUS przez ścianę masywną

1 – ściana; 2 – izolacja ogniochronna z płyt CONLIT PLUS 60 ALU lub CONLIT PLUS 120 ALU, o grubości 60 mm; 3 – ocynkowane, stalowe gwoździe montażowe; 4 – uszczelnienie styków i przyklejenie opasek klejem CONLIT Glue; 5 – rura stalowa z umieszczonym wewnątrz gwintowanym prętem stalowym usztywniająca przewód; 6 – uszczelnienie z luźnej wełny mineralnej, ubitej do gęstości 150 kg/m³, lub z płyt CONLIT PLUS ALU; 7 – stalowy kątownik usztywniający przewód, o wymiarach co najmniej 30 x 30 x 3,0 mm; 8 – opaski z płyt CONLIT PLUS ALU o wymiarach co najmniej 100 x 60 mm



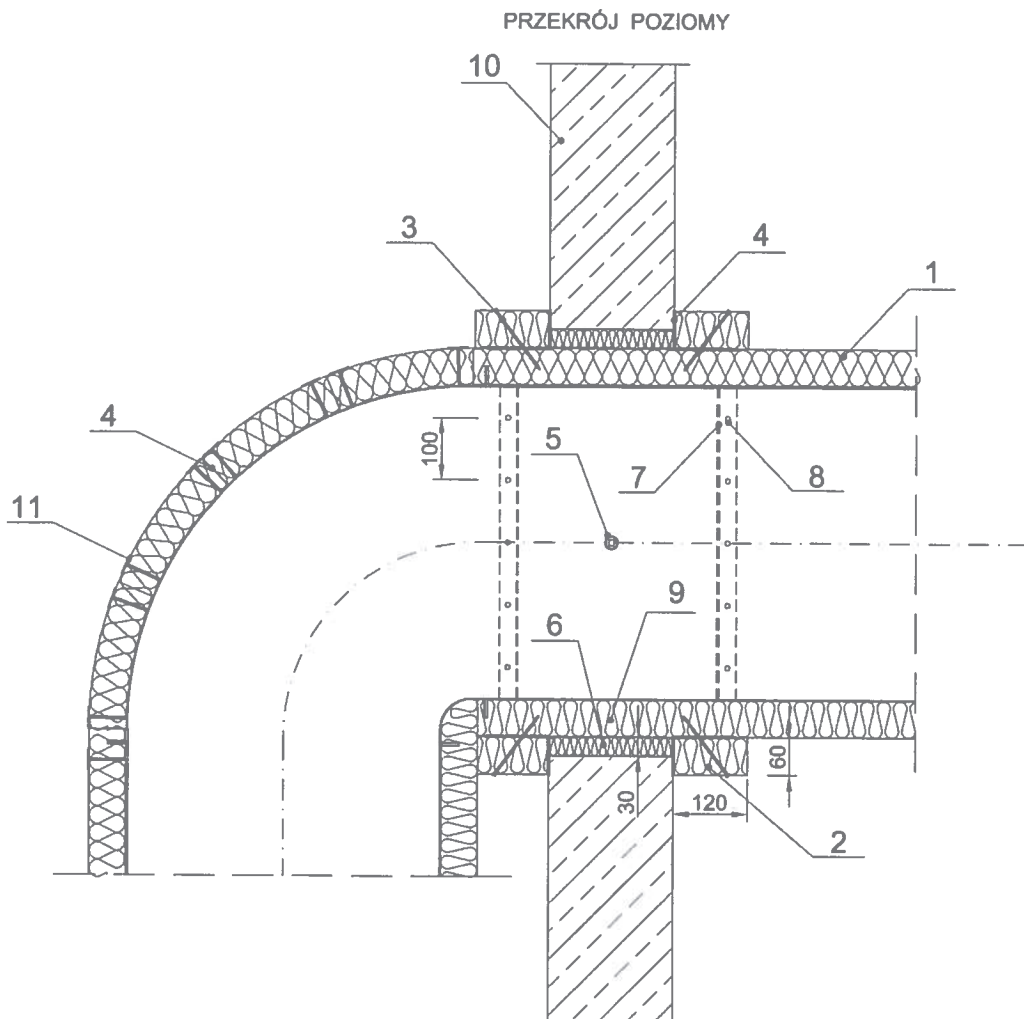
Rys. 22. Przejście przewodu wentylacyjnego lub klimatyzacyjnego z dwuścienną lub trójścienną izolacją ogniochronną systemu CONLIT PLUS przez strop masywny

1 – strop; 2 – izolacja ogniochronna z płyt CONLIT PLUS 60 ALU lub CONLIT PLUS 120 ALU, o grubości 60 mm; 3 – opaski z płyt CONLIT PLUS ALU o wymiarach co najmniej 100 x 60 mm; 4 - uszczelnienie styków i przyklejenie opasek klejem CONLIT Glue; 5 – stalowy kątownik usztywniający przewód, o wymiarach co najmniej 30 x 30 x 3,0 mm; 6 – stalowa kotew M10; 7 – uszczelnienie z luźnej wełny mineralnej, ubitej do gęstości 150 kg/m³, lub z płyt CONLIT PLUS ALU; 8 – szpilki z talerzykami samozaciskowymi, zgrzane z blachą przewodu



Rys. 23. Przejście przewodu wentylacyjnego, klimatyzacyjnego lub oddymniającego o przekroju większym niż 1250 x 1000 mm, ale nie większym niż 2500 x 1250 mm oraz przejście przewodu oddymniającego o ciśnieniu roboczym od -1500 Pa do +500 Pa, z izolacją ogniochronną z płyt CONLIT PLUS 120 ALU, przez ścianę masywną – usztywnienie przewodu za pomocą stalowych ceowników

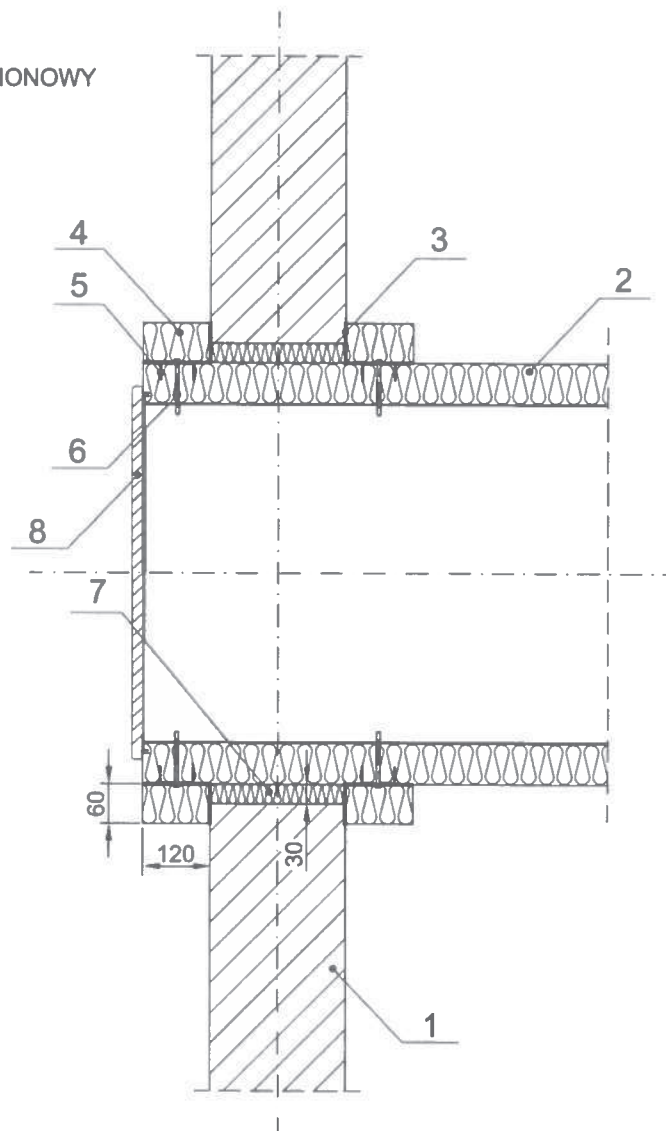
1 – ściana betonowa lub murowana; **2** – izolacja ogniochronna z płyt CONLIT PLUS 120 ALU; **3** – uszczelnienie styków i przyklejenie opasek klejem CONLIT Glue; **4** – opaski z płyt CONLIT PLUS 120 ALU o wymiarach co najmniej 100 x 60 mm; **5** – stalowy ceownik usztywniający przewód, o wymiarach co najmniej 60 x 30 x 3,0 mm; **6** – wkręty samogwintujące o długości większej niż 60 mm; **7** – uszczelnienie z luźnej wełny mineralnej, ubitej do gęstości 150 kg/m³, lub z płyt CONLIT PLUS 120 ALU



Rys. 24. Przejście przewodu wentylacyjnego, klimatyzacyjnego lub oddymiającego, z izolacją ogniochronną z płyt CONLIT PLUS 120 ALU, przez ścianę masywną, w miejscu występowania kształtki (typu kolano)

1 – izolacja ogniochronna z płyt CONLIT PLUS ALU; 2 – opaski z płyt CONLIT PLUS ALU o wymiarach co najmniej 120 x 60 mm; 3 – stalowe, ocynkowane gwoździe montażowe; 4 – uszczelnienie styków i sklejenie klejem CONLIT Glue; 5 – rura stalowa z umieszczonym wewnątrz stalowym prętem gwintowanym M5; 6 – uszczelnienie z luźnej wełny mineralnej, ubitej do gęstości 150 kg/m³, lub z płyt CONLIT PLUS ALU; 7 – stalowy kątownik usztywniający przewód, o wymiarach co najmniej 30 x 30 x 3,0 mm; 8 – śruby samogwintujące mocujące kątownik do przewodu; 9 – Izolacja ogniochronna z płyt CONLIT PLUS ALU; 10 – ściana masywna; 11 – szpilki zgrzane z blachą przewodu

PRZEKRÓJ PIONOWY



Rys. 25. Przejście przewodu wentylacyjnego, klimatyzacyjnego lub oddymiającego, z izolacją ogniochronną z płyt CONLIT PLUS 120 ALU, przez ścianę masywną, w miejscu występowania kratki

1 – ściana; 2 – izolacja ogniochronna z płyt CONLIT PLUS ALU; 3 – uszczelnienie styków i sklejenie klejem CONLIT Glue; 4 – opaski z płyt CONLIT PLUS ALU o wymiarach co najmniej 120 x 60 mm; 5 – stalowy ceownik usztywniający przewód, o wymiarach co najmniej 60 x 30 x 3,0 mm; 6 – wkręty samogwintujące o długości większej niż 60 mm; 7 – uszczelnienie z luźnej wełny mineralnej, ubitej do gęstości 150 kg/m³, lub z płyt CONLIT PLUS 120 ALU; 8 – kratka wentylacyjna